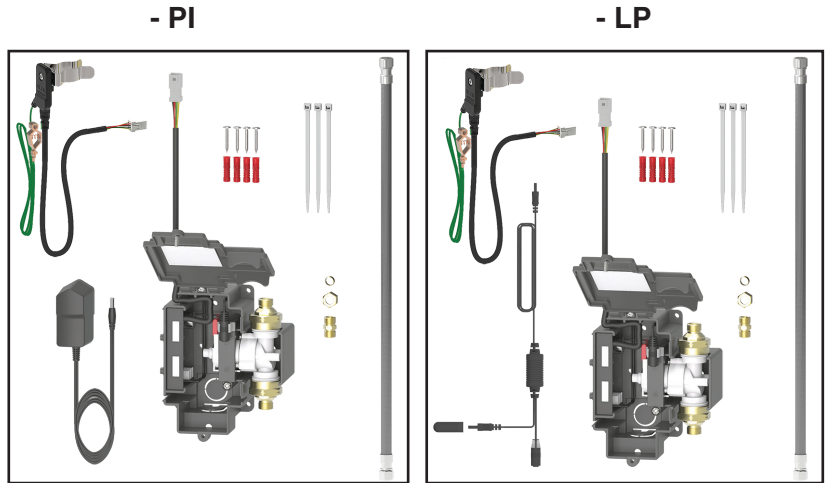


## Book 2 / Livre 2

### Plug-in and Less Power Surface Mount Box Installation for Proximity<sup>®</sup> Sensing Technology

### Enfichable et moins d'énergie Boîtier monté en surface Installation pour technologie de détection Proximity<sup>MD</sup>



### Pre-Installation Information / Avant l'installation

#### Prior to plug-in and less power surface mount box installation, ensure that:

- A faucet with Proximity<sup>®</sup> Sensing Technology is installed as per book # 1.

#### Avant l'installation de plug-in et d'une moins de puissance sur la boîte de montage, assurez-vous que:

- Un robinet avec la technologie de détection Proximity<sup>MD</sup> est installé selon les instructions dans le livret no 1.

#### NOTICE

- Proximity models acceptable for use on Stainless steel basins and all other basin materials except enamel covered metal sinks and metal counter tops.
- Control Box #0 - Designed for routine 180°F (82°C) disinfection cycles up to 10 minutes.

**⚠ WARNING** DO NOT connect power supply until the faucet is fully installed and the water supply is fully connected and pressurized.

#### ⚠ CAUTION

- Maximum combination of 5 faucets or 4 ganging cables can be connected to one plug-in power supply. Maximum of 20' from the power source.
- Confirm the spout shank and sensor clip do not touch any conductive material, including conductive water lines, metallic sinks, metal overflow, structural supports or other mounting hardware.
- Polymer braided hoses must be used as supply lines for proper faucet function.

#### AVIS

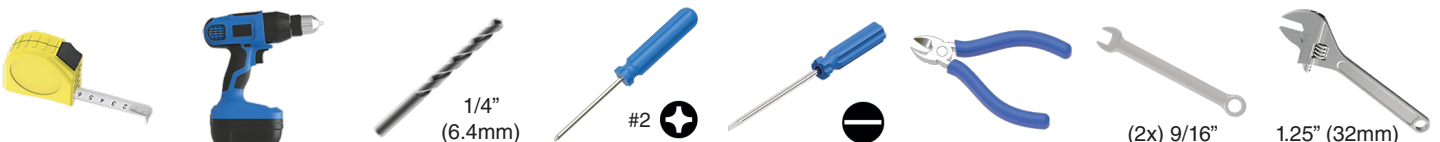
- Les modèles de Proximité SONT CONVENABLES POUR UNE UTILISATION sur les bassins en acier inoxydable et toutes les autres matériaux de bassin, à l'exception des éviers métalliques recouverts d'émail et les comptoirs en métal.
- Boîtier de commande n° 0 - conçu pour les cycles de désinfection réguliers à 82 °C (180 °F) jusqu'à 10 minutes.

**⚠ AVERTISSEMENT** NE PAS connecter l'alimentation jusqu'à ce que le robinet est complètement installé et l'alimentation en eau est entièrement raccordée et mise sous pression pour assurer le calibrage du capteur.

#### ⚠ ATTENTION

- Une combinaison maximum de 5 robinets ou 4 câbles d'avancé peuvent être connectés à une alimentation enfichable. Maximum de 20 pi (6,1 m) de la source d'alimentation.
- Confirmez que la tige du bec et la pince du capteur ne touchent pas tout le matériel conducteur, y compris les conduites d'eau conductrices, les éviers métalliques, les trop-pleins en métal, des supports structurels ou d'autres pièces de fixation.
- Les tuyaux en polymère tressés doivent être utilisés comme des lignes d'alimentation pour assurer le bon fonctionnement du robinet.

### You may need / Articles dont vous pouvez avoir besoin

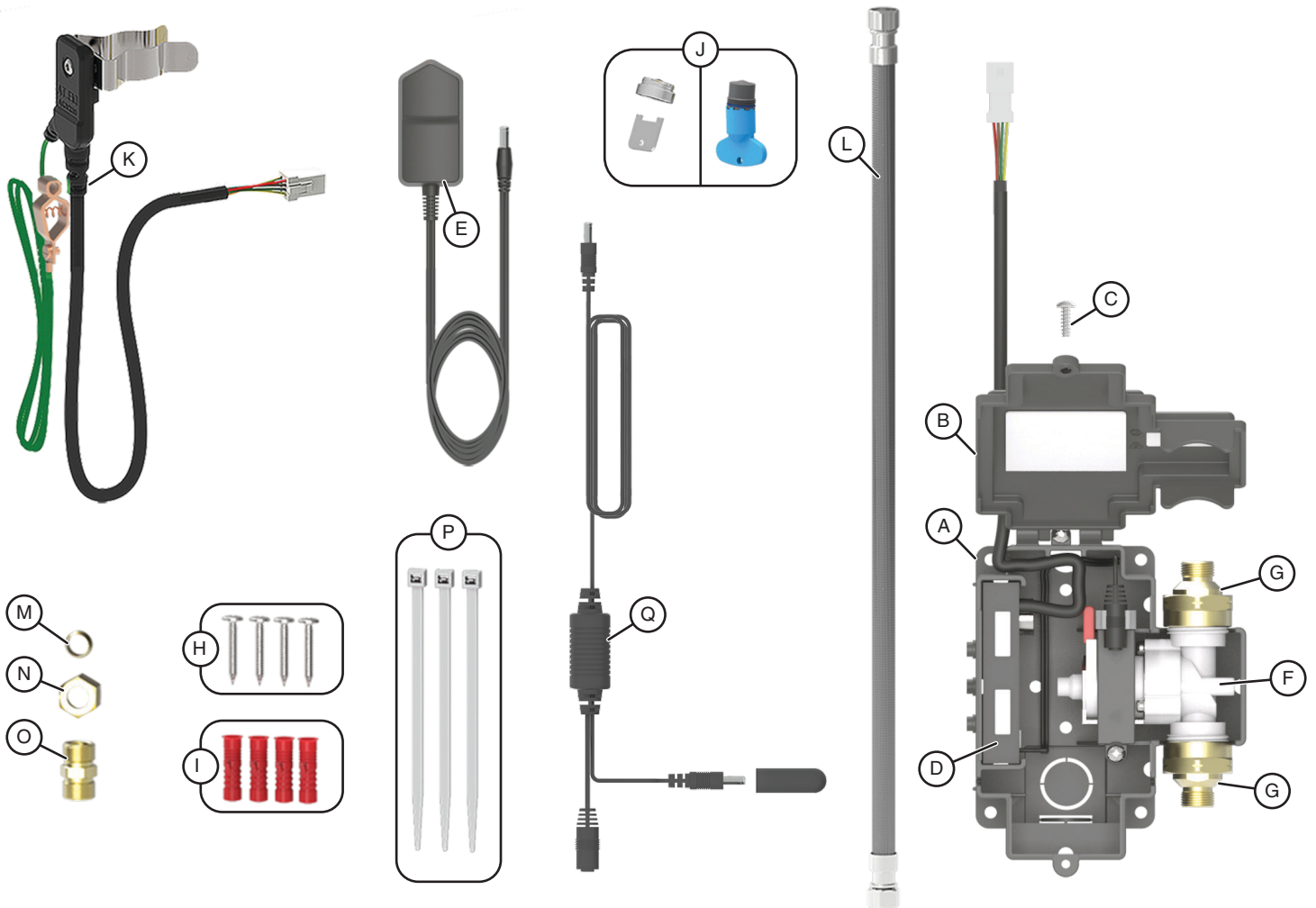


PLEASE LEAVE the Maintenance & Installation (M&I) manual with owner for maintenance and troubleshooting information.

VEUILLEZ LAISSER Le Guide d'entretien et d'installation du propriétaire pour les informations d'entretien et de dépannage.

## Components for Faucet Installation / Composants pour l'installation du robinet

Item No./ no d'article	QTY/ QTÉ	Models/ Modèles	Description	Description
A	1	All / Tout	Surface mount box	Boîtier monté en surface
B	1		Surface mount lid	Couvercle monté en surface
C	1		Surface mount lid screw	Vis de montage en surface du couvercle
D	1		Driver board	Carte de commande
E	1	-PI	Plug-in power supply	Source d'alimentation enfichable
F	1	All / Tout	Solenoid	Solénoïde
G	2		3/8" Inlet/outlet adapters	3/8" Adaptateurs d'entrée / sortie
H	4		Mounting screws	Vis de montage
I	4		Wall plugs	Prises murales
J	1		Outlet	Sortie
K	1		Sensor module	Module capteur
L	1		Polymer braided hose	Tuyau en polymère tressé
M	1		3/8" Compression sleeve	Manchon à compression de 3/8 po
N	1		3/8" Compression nut	Écrou de compression de 3/8 po
O	1		3/8" Union	Union de 3/8 po
P	3			Cable ties
Q	1	-LP	Ganging cable	Câble d'avançon



# Plug-in and Less Power Surface Mount Box Installation / Installation de boîtier de montage en surface enfichable et sans électronique

## STEP 1 - FLUSH WATER SUPPLY LINES (see Figure 1)

### NOTICE

- Generic faucet trim shown for illustration purposes.
  - Generic outlet and outlet tool shown for illustration purposes.
  - Components may vary as shown.
  - A Polymer braided hose must be used to connect to the water supply stop (ZC\*\*) for proper faucet function.
1. Install the polymer braided hose (L) to the water supply (ZC\*\*).
  2. Connect the other end of the polymer braided hose (L) to the 3/8" Union (O).
  3. Connect the end of the polymer braided hose (ZB\*) from the faucet (ZA\*) to the 3/8" Union (O).
  4. Turn "ON" the water supply stop (ZC\*\*) and flush the lines for 1 minute.
  5. Turn "OFF" the water supply stop (ZC\*\*).
  6. Install the outlet (J).

**CAUTION** When installing the outlet (J) ensure it is secured tightly.

7. Turn "ON" the water supply stop (ZC\*\*) and check for leaks at the outlet.
8. Turn "OFF" the water supply stop (ZC\*\*) and remove the 3/8" union (O).

## ÉTAPE 1 - RINCER LES LIGNES D'ALIMENTATION EN EAU (voir la Figure 1)

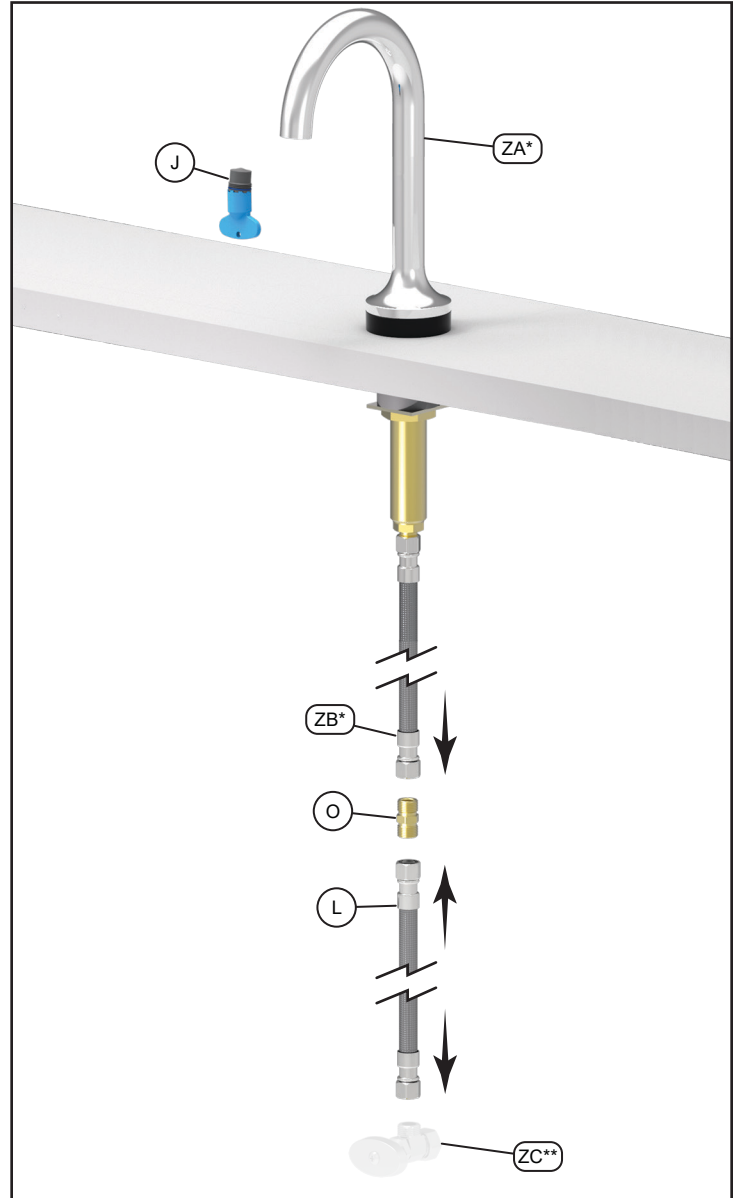
### AVIS

- Les garnitures de robinet génériques sont montrées à titre d'illustration.
  - La prise générique et l'outil de sortie sont illustrés à des fins d'illustration.
  - Les composants peuvent varier comme indiqué.
  - Un tuyau en polymère tressé doit être utilisé pour connecter à l'arrêt d'alimentation en eau (ZC\*\*) pour le bon fonctionnement du robinet.
1. Installer le tuyau en polymère tressé (L) pour l'alimentation en eau (ZC\*\*).
  2. Connecter l'autre extrémité du tuyau en polymère tressé (L) à l'union de 3/8 po (O).
  3. Connecter l'autre extrémité du tuyau en polymère tressé (ZB\*) du robinet (ZA\*) à l'union de 3/8 po (O).
  4. Ouvrir l'arrêt de l'alimentation en eau (ZC \*\*) « ON » et rincez les lignes pendant 1 minute.
  5. Fermez l'arrêt d'alimentation en eau (« OFF ») (ZC\*\*).
  6. Installez la prise (J).

**ATTENTION** Lors de l'installation de la sortie (J), assurez-vous qu'elle est solidement fixée.

7. Mettez en marche l'arrêt d'alimentation en eau (ZC\*\*) et vérifiez qu'il n'y a pas de fuites à la sortie.
8. Couper l'alimentation en eau (ZC\*\*) et retirer le raccord 3/8" (O).

Figure 1



\* Previously installed / Installé auparavant

\*\* Supplied by others / Fourni par d'autres.

## STEP 2 - SURFACE MOUNT BOX INSTALLATION

(see Figure 2)

**NOTICE** Be sure to install the surface mount box (A) in the indicated orientation (ZE) and area (ZD). This is to allow all connections to reach the surface mount box (A):

- the polymer braided hose from the faucet, and
- the sensor cable (K).

Adjust the location as required to allow all connections to the surface mount box.

1. Locate the installation position for the surface mount box (A) within the specified area (ZD) based off the center line of faucet shank (ZA\*).
2. Use the 4 anchors and screws to secure the surface mount box (A). Hole locations specified in Figure 2.

**NOTICE** Anchors and screws are intended for drywall or wood construction. If mounting to another substrate, anchors are supplied by others.

## ÉTAPE 2 - INSTALLATION DU BOÎTIER DE MONTAGE EN SURFACE (voir la Figure 2)

**AVIS** Be sure to install the surface mount box (A) in the indicated orientation (ZE) and area (ZD). This is to allow all connections to reach the surface mount box (A):

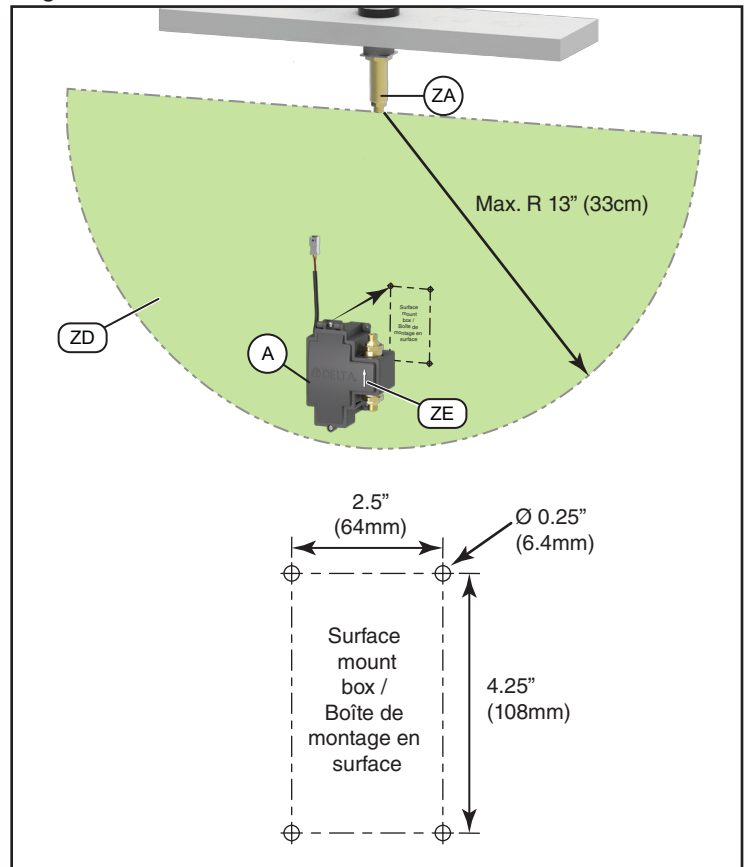
- the polymer braided hose from the faucet, and
- the sensor cable (K).

Adjust the location as required to allow all connections to the surface mount box.

1. Localiser la position d'installation pour le boîtier de montage en surface (A) dans la zone spécifiée (ZD) sur la base de la ligne centrale de la tige du robinet (ZA \*).
2. Utiliser les 4 ancrages et des vis pour fixer le boîtier de montage en surface (A). Les emplacements des trous sont indiqués à la figure 2.

**AVIS** Les ancrages et les vis sont prévus pour les cloisons sèches ou la construction en bois. En cas de montage sur un autre substrat, les ancrages sont fournis

Figure 2



\* Previously installed / Installé auparavant

### STEP 3 - FAUCET ASSEMBLY CONNECTION TO SURFACE MOUNT BOX (see Figure 3)

1. Connect the polymer braided hose (ZB\*) from the faucet (ZA\*) to the solenoid outlet adapter (G-1).
2. Connect the polymer braided hose (L) from the water supply to the solenoid inlet adapter (G-2).

**NOTICE** Non-conductive polymer braided hose must be used as supply lines going to and from the solenoid for the sensor to function properly.

3. Connect the sensor module (K) onto the faucet shank (ZA\*).

**CAUTION**

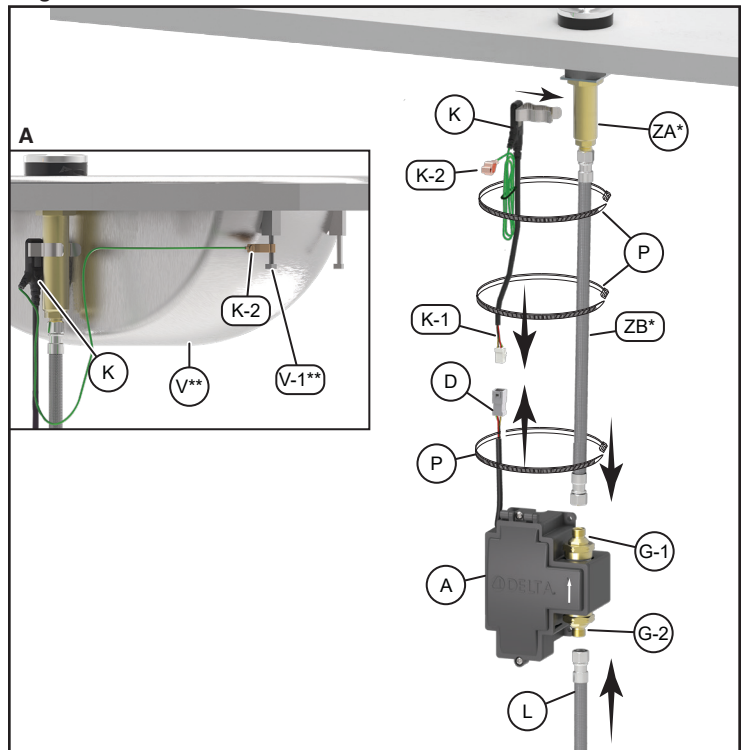
- Sensor module (K) should be oriented with the plastic head away from conductive surfaces (especially stainless steel sinks) for proper faucet function.
- Confirm the spout (ZA\*) and sensor clip (K) do not touch any conductive material, including conductive water lines, metallic sinks, metal overflow, structural supports or other mounting hardware. Contact may prevent sensor calibration and function.

4. Connect the sensor plug (K-1) to the the driver board plug (D), coming from the surface mount box (A).
5. Use the cable ties (P) to secure the sensor cables to the polymer braided hose (ZB\*).
6. If the faucet is being installed on a stainless steel sink (V\*\*), connect the basin clip (K-2) to the sinks body/hold down hardware (V-1\*\*), as shown in figure 3A.
7. Turn "ON" water supply and check for leaks at all polymer braided hose connections and solenoid 3/8" adapters (G-1 & G-2).

**NOTICE**

- A 36" (91cm) sensor extension cable (061256A) (sold separately), can be used to extend the sensor cable (K-1).
- A polymer braided hose (062032A) (sold separately) can be used to extend the hoses, along with part (O) 3/8" union.

Figure 3



\* Previously installed / Installé auparavant

\*\* Supplied by others / Fourni par d'autres.

### ÉTAPE 3 - CONNEXION DE L'ENSEMBLE DE ROBINETAU BOÎTIER DE MONTAGE EN SURFACE

(voir la figure 3)

1. Connecter l'autre extrémité du tuyau en polymère tressé (ZB\*) du robinet (ZA\*) à l'adaptateur de prise de solénoïde (G-1).
2. Connecter l'autre extrémité du tuyau en polymère tressé (L) de l'alimentation en eau à l'adaptateur de prise de solénoïde (G-2).

**AVIS** Un tuyau tressé en polymère non-conducteur doit être utilisé comme lignes d'approvisionnement vers et provenant du solénoïde pour que le capteur fonctionne correctement.

3. Connecter le module de capteur (K) sur la tige de robinet (ZA\*).

**ATTENTION**

- Le module du capteur doit être orienté avec la tête en plastique dans la direction opposée des surfaces conductrices (surtout pour les éviers en acier inoxydable)
- Confirmer que le bec (ZA\*) et la pince de la sonde (K) ne touchent pas tout matériel conducteur, y compris les lignes d'eau conductrices, les éviers métalliques, les trop-pleins en métal, des supports structurels ou d'autres pièces de fixation. Le contact peut empêcher le calibrage et le fonctionnement du capteur.

4. Raccorder la fiche du capteur (K-1) à la prise de la carte de commande (D), en provenance de la zone de montage en surface (A).
5. Utiliser les colliers de serrage (P) pour fixer les câbles de capteur au tuyau en polymère tressé (ZB\*).
6. Si le robinet est installé sur un évier en acier inoxydable (V\*\*), connecter la pince de bassin (K-2) au corps de l'évier / maintenir enfoncé le matériel (V-1\*\*), comme représenté sur la figure 3A.
7. Ouvrir l'alimentation en eau « ON » et vérifier pour des fuites à tous les raccords de tuyau en polymère tressés et aux adaptateurs de solénoïde de 3/8 po (G-1 et G-2).

**AVIS**

- Une rallonge de capteur de 36 po (91 cm) (061256A) (vendu séparément), Peut être utilisé pour étendre le câble du capteur (K-1).
- Un tuyau de polymère tressé (062032A) (vendu séparément) peut être utilisé pour étendre les tuyaux, avec une union de 3/8 po (O).

## STEP 4A - POWER CONNECTION AND STARTUP FOR PLUG-IN POWER SUPPLY (PI) MODELS (see Figure 4)

**⚠ CAUTION** Ensure that **ALL** previous steps have been followed, the faucet and surface mount box are installed correctly and the water is turned on.

1. Remove the lid screws (C) and open the surface mount box lid (B).

**NOTICE** If required, the surface mount box lid (B) can be removed. Remove the screw (ZH) located at the top of the box and slide the lid (B) to the right.

**⚠ CAUTION**

- Before connecting the power - clean off the counter and remove all objects from the sink (example - tools, garbage, glasses, etc...).
  - Ensure that the water supply is "ON" before proceeding.
  - When power is first applied, the installer must immediately step back at least 3 feet from the spout to allow the unit to properly calibrate.
2. Plug the power supply (E) into the 120v wall outlet (S\*\*).
  3. Connect the cable from the plug-in power supply (E-1) to the driver board connector (D-1). The faucet will enter calibration mode.
  4. There will be 3 sets of 5 quick beeps as the faucet enters calibration mode.
  5. During the calibration process, the water will turn "ON" for several seconds then shut off.
  6. An additional 5 beeps indicates calibration is complete and the faucet is ready to use.
  7. The driver board (D) will Display "GOO" if calibration is successful.

**NOTICE** If the faucet does not calibrate, the driver board will display an error code "E04" (see Troubleshooting on [page 14](#)).

8. Route the plug in power supply cable through the box opening per Figure 4. If installing additional Less Power (LP) models, see Step 4B for ganging instructions.
9. Re-install the surface mount box lid (B) and secure it with the lid screw (C).
10. For solenoid wiring polarity (see Figure 12 on [page 18](#)).

## ÉTAPE 4A - BRANCHEMENT ET MISE EN MARCHÉ POUR LES MODÈLES AVEC ALIMENTATION ENFICHABLE (PI) (voir la Figure 4)

**⚠ ATTENTION** Veiller à ce que TOUTES les étapes précédentes sont suivies, le robinet et le boîtier de montage en surface sont installés correctement, et l'eau est ouverte.

1. Retirer les vis de couvercle (C) et ouvrir le couvercle du boîtier de montage en surface (B).

**AVIS** Si nécessaire, le couvercle du boîtier de montage en surface (B) peut être retiré. Retirer la vis (ZH) située sur la partie supérieure du boîtier et faites glisser le couvercle (B) vers la droite.

**⚠ ATTENTION**

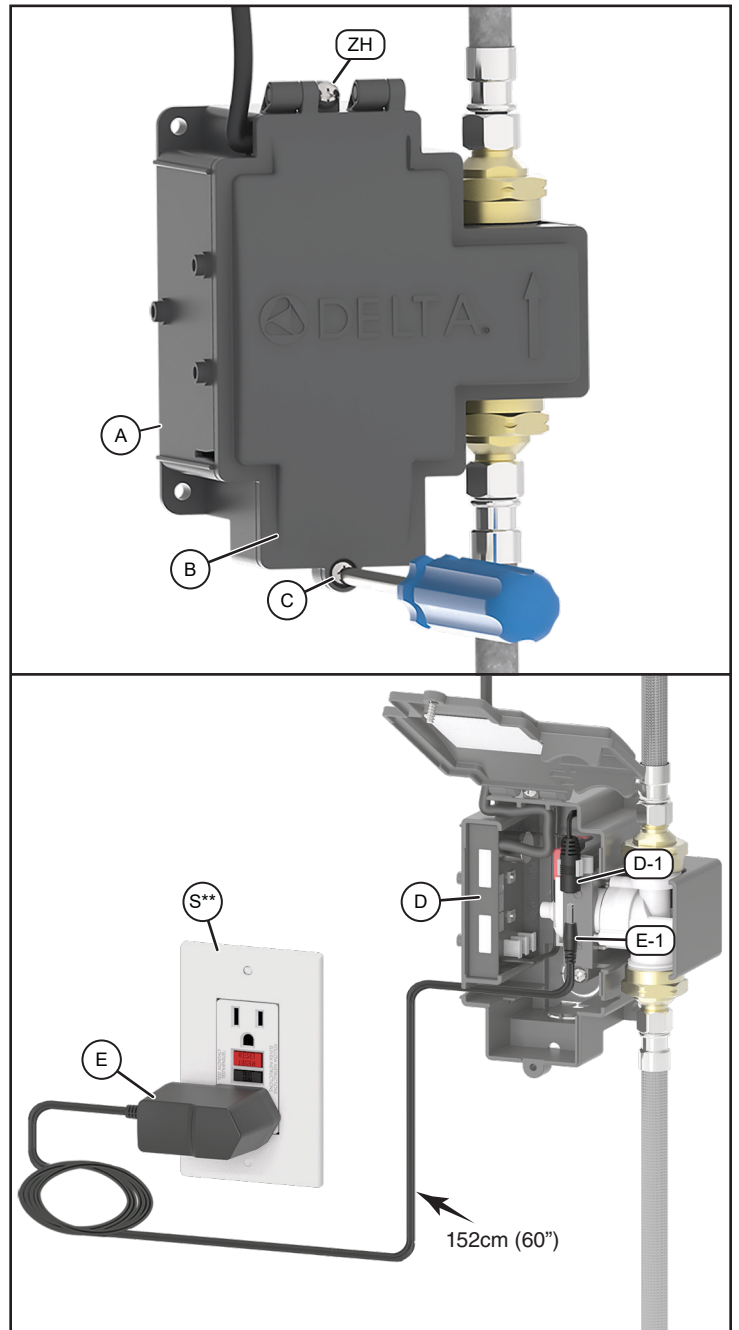
- Avant de brancher l'alimentation - nettoyer le comptoir et enlever tous les objets de l'évier (exemple - outils, ordures, lunettes, etc ...).
- Vous assurer que l'alimentation en eau est ouverte « ON » avant de procéder.
- Lorsque l'alimentation est d'abord appliquée, l'installateur doit immédiatement reculer au moins 3 pieds du bec pour permettre à l'unité de se calibrer correctement.

2. Brancher l'alimentation électrique (E) dans la prise de courant de 120 V (S\*\*).
3. Connecter le câble du bloc d'alimentation enfichable (E-1) sur le connecteur de la carte de commande (D-1). Le robinet passe en mode de calibration.
4. Il y aura 3 séries de 5 bips rapides quand le robinet passe en mode de calibration.
5. Pendant le processus de calibration, l'eau coulera « ON » pendant plusieurs secondes avant de s'arrêter.
6. 5 bips supplémentaires indiquent que le calibration est terminé et que le robinet est prêt à l'emploi.
7. La carte pilote affichera (D) « GOO » si le calibration est réussi.

**AVIS** Si le robinet ne se calibre pas, la carte de commande affiche un code d'erreur « E04 » (voir « Dépannage » à [la page 16](#)).

8. Acheminez le câble d'alimentation enfichable à travers l'ouverture du boîtier selon la figure 4. Si vous installez d'autres modèles LP, consultez l'étape 4B pour des instructions de regroupement.
9. Remettre en place le couvercle du boîtier de montage en surface (B) et le fixer avec la vis de couvercle (C).

Figure 4



\*\* Supplied by others/ Installé auparavant

## STEP 4B - POWER CONNECTION AND STARTUP FOR LESS POWER (LP) MODELS (see Figure 5 & 6)

**⚠ WARNING** This instruction page is for adding additional LP units only.

### NOTICE

- Ganging is available for plug-in models only.
- You can connect a maximum of 5 faucets to one plug-in power supply. See Figure 8 for details on configurations.
- When using the ganging cable as an extension cable, ensure that the cap (P-3) is covering the exposed male connector (P-1). See Figure 6 for details.

### ⚠ CAUTION

- Before connecting the power - clean off the counter and remove all objects from the sink (example - tools, garbage, glasses, etc...).
- Ensure that the water supply is "ON" before proceeding.
- When power is first applied, the installer must immediately step back at least 3 feet from the spout to allow the unit to properly calibrate.

1. Connect the plug from the plug-in power supply (E-1) to the connector on the ganging cable (P-2).
2. Plug the power supply (E) into the 120v wall outlet (S\*\*) see Figure 6a.
3. Connect the plug from the ganging cable (P-1) to the driver board connector (D-1). The faucet will enter calibration mode.
4. There will be 3 sets of 5 quick beeps as the faucet enters calibration mode.
5. During the calibration process, the water will turn "ON" for several seconds then shut off.
6. An additional 5 beeps indicates calibration is complete and the faucet is ready to use.
7. The driver board (D) will Display "GOO" if calibration is successful.

**NOTICE** If the faucet does not calibrate, the driver board will display an error code "E04" (see Troubleshooting on [page 14](#)).

8. Using the wireway slots (ZG) located on both sides of the surface mount box secure the ganging cable (P) and plug-in power supply wire (E), so that the plugs are located inside the box (see Figure 4 on [page 6](#)).
9. Repeat steps 1 to 9 for additional -LP models (Maximum of 4).
10. Re-install the surface mount box lid (B) and secure it with the lid screw (C).
11. For solenoid wiring polarity (see Figure 12 on [page 18](#)).

Figure 5

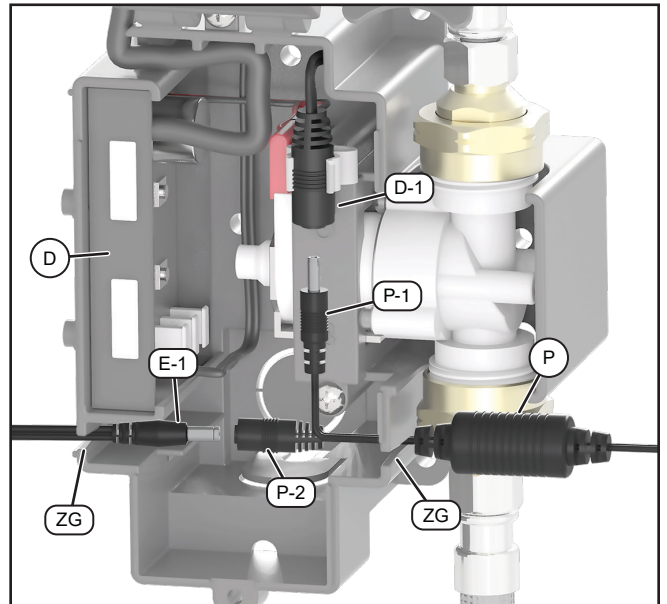


Figure 6

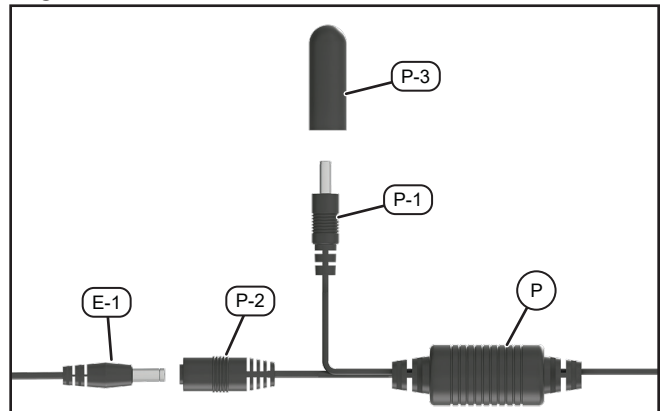
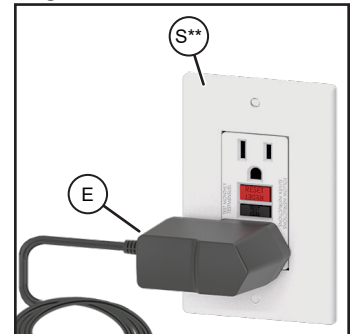


Figure 6A



\*\* Supplied by others/ Fourni par d'autres.

## ÉTAPE 4B - RACCORDEMENT ÉLECTRIQUE ET DÉMARRAGE POUR LES MODÈLES SANS ÉLECTRONIQUE (LP) (voir la Figure 5 & 6)

**⚠ AVERTISSEMENT** Cette page d'instructions est pour ajouter des unités LP supplémentaires seulement.

### AVIS

- Les câbles d'avançon sont disponibles pour les modèles enfichables seulement.
- Vous pouvez connecter un maximum de 5 robinets à une alimentation enfichable. Voir la figure 8 pour plus de détails sur les configurations.
- Lors de l'utilisation du câble d'avançon comme un câble de rallonge, veillez à ce que le bouchon (P-3) recouvre le connecteur mâle exposée (P-1). Voir la Figure 6 pour plus de détails.

### ⚠ ATTENTION

- Avant de brancher l'alimentation - nettoyer le comptoir et enlever tous les objets de l'évier (exemple - outils, ordures, lunettes, etc ...).
- Vous assurer que l'alimentation en eau est ouverte « ON » avant de procéder.
- Lorsque l'alimentation est d'abord appliquée, l'installateur doit immédiatement reculer au moins 3 pieds du bec pour permettre à l'unité de se calibrer correctement.

1. Connecter la fiche de l'alimentation électrique enfichable (E-1) au connecteur sur le câble d'avançon (P-2).
2. Brancher correctement l'alimentation (E) dans la prise murale de 110 V (S\*\*), voir la figure 6a.
3. Connecter la fiche du câble d'avançon (P-1) au connecteur de la carte de commande (D-1). Le robinet passe en mode de calibration.
4. There will be 3 sets of 5 quick beeps as the faucet enters calibration mode.
5. During the calibration process, the water will turn "ON" for several seconds then shut off.
6. An additional 5 beeps indicates calibration is complete and the faucet is ready to use.
7. The driver board (D) will Display "GOO" if calibration is successful.

**AVIS** Si le robinet ne se calibre pas, la carte de commande affiche un code d'erreur « E04 » (voir « Dépannage » à la [page 16](#)).

8. En utilisant les fentes de câble (ZG) situées sur les deux côtés du boîtier de montage en surface, fixer le câble d'avançon (P) et le fil d'alimentation électrique enfichable (E), de sorte que les fiches sont situées à l'intérieur du boîtier (voir figure 4 à la [page 6](#)).
9. Répéter les étapes 1 à 9 pour des modèles -LP supplémentaires (maximum de 4).
10. Ré-installer le couvercle du boîtier de montage en surface (B) et le fixer avec la vis de couvercle (C).
11. Pour la polarité de câblage du solénoïde, voir la Figure 12 à la [page 18](#).

## STEP 5 - OPERATION AFTER CALIBRATION

(see Figure 7)

**NOTICE** Generic faucet trim shown.

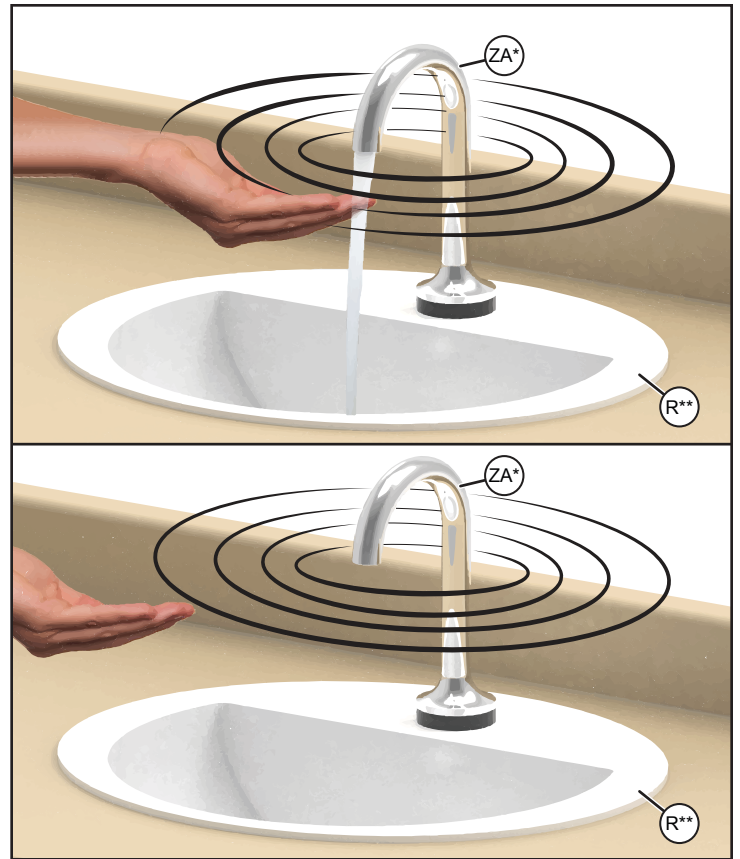
1. Test the function of the product by placing your hand close to the spout to ensure the faucet activates.
2. Move your hands as if you are washing them to verify the faucet is operating properly and does not shut off during hand washing.
3. Move your hands away from faucet to verify the water shuts off.
4. If the faucet shuts off during hand washing see "Troubleshooting" on [page 14](#).

## ÉTAPE 5 - FONCTIONNEMENT APRÈS LE CALIBRAGE (voir la Figure 7)

**AVIS** Garniture du robinet générique montrée.

1. Faire l'essai du produit en plaçant la main près du bec pour vous assurer que le robinet s'active.
2. Déplacer vos mains comme si vous les laviez pour vérifier le robinet fonctionne correctement et ne se ferme pas pendant le lavage des mains.
3. Éloigner vos mains du robinet pour vérifier l'eau se ferme.
4. Si le robinet est fermé pendant le lavage des mains voir « Dépannage » [page 14](#).

Figure 7



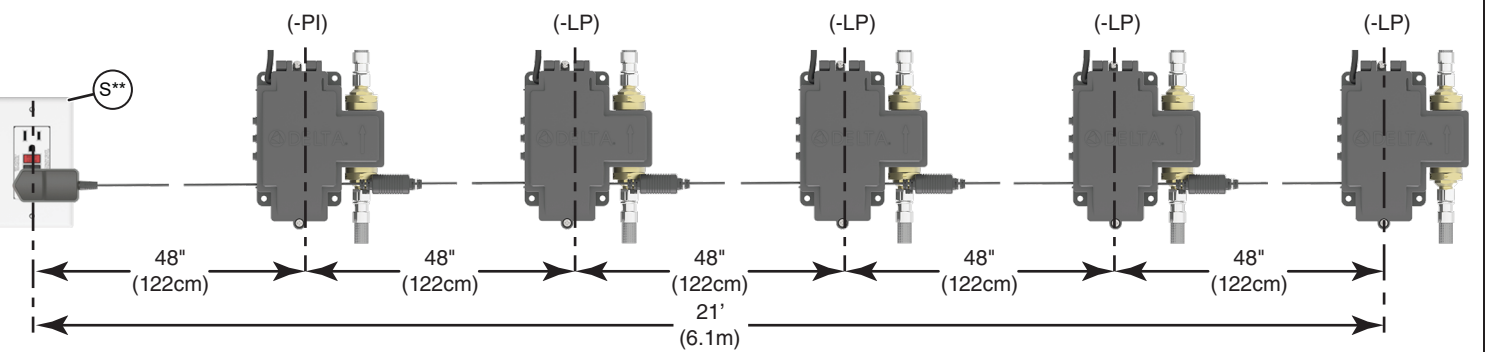
\* Previously installed/ Installé auparavant

\*\* Supplied by others/ Fourni par d'autres.

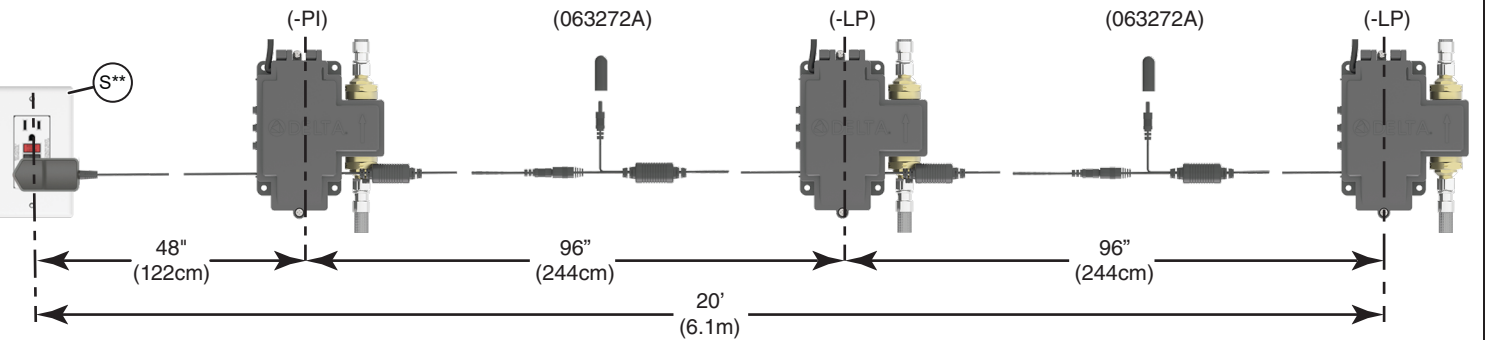


Figure 8

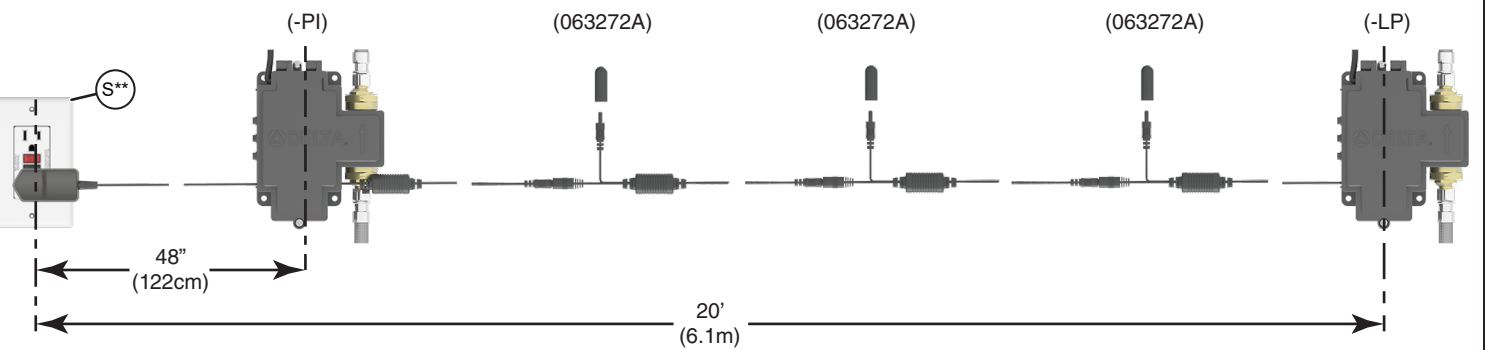
**5 Unit Gang Configuration / Configuration de regroupement de 5 unités**



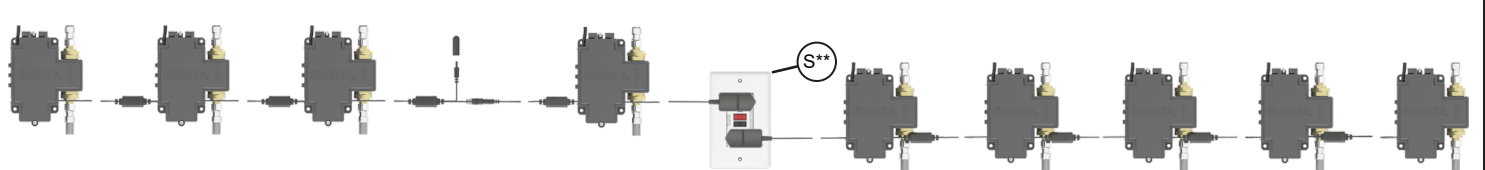
**3 Unit Gang Configuration / Configuration de regroupement de 3 unités**



**2 Unit Gang Configuration / Configuration de regroupement de 2 unités**



**Multiple Ganging Configuration / Configuration de groupement multiple**



**NOTICE**

- (S\*\*) Supplied by others.
- Each unit comes with items described on page #2.
- Ganging scenario shown, additional ganging wires and boxes shown are sold separately.

**AVIS**

- (S\*\*) Fourni par d'autres.
- Chaque appareil est livré avec les éléments décrits à la page n ° 2.
- Scénario de câble d'avançon montré, les câbles d'avançon supplémentaires et les boîtiers montrés sont vendus séparément.

**⚠ WARNING**

- **Maximum** combination of 5 faucets or 4 ganging cables can be connected to one plug-in power supply.
- **Maximum** of 20' from the power source.

**⚠ AVERTISSEMENT**

- Une combinaison **maximum** de 5 robinets ou 4 câbles d'avançon peuvent être connectés à une alimentation enfichable.
- **Maximum** de 20 pi (6,1 m) de la source d'alimentation.

## ADJUSTING SETTINGS (see Figure 9)

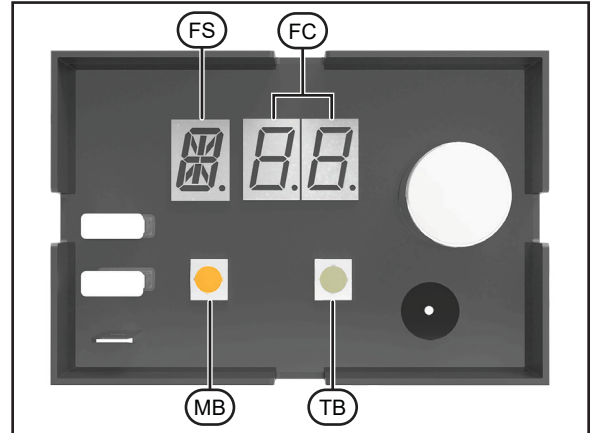
1. Press and hold the Mode button (MB) until the function symbol (FS) appears indicating it is in adjustment mode.
2. Once in the adjustment mode, press and release the Mode button (MB) until desired function setting (FC) is reached (see "Driver Board Quick Reference Chart" on [page 10](#)).
3. To change function code, press and release Toggle button (TB) until desired function setting is reached (see "Driver Board Quick Reference Chart" on [page 10](#)).
4. To complete the changes, wait for the driver board display to turn off.
5. Disconnect the power from the driver board for 10 seconds and then reconnect to restart the faucet (see D-1 and E-1, Figure 4 on [page 6](#)).

**NOTICE** Driver board will leave Adjustment Mode after 10 seconds of inactivity and reset to previous settings.

## FACTORY RESET

1. Press and hold the Mode button (MB) until the function symbol appears (refer to 'Driver Board Quick Reference Chart' below).
2. Once in the adjustment mode, press and release the Mode button (MB) until "F--" symbol is reached
3. To reset factory default settings, press and hold Toggle button (TB) until the "dEF" is displayed (approximately 5 seconds). Release the Toggle button (TB).
4. After an approximate 2-second display of "dEF", software reset will be conducted, and the faucet will restart.
5. The functions d, T, R, b and W will be reset to the factory default settings as stated in the "Driver Board Quick Reference Chart" shown below.

Figure 9



**Driver Board Quick Reference Chart**

Function Symbol	Function	Description	Factory Default Setting	Function Code
d	Sensor Sensitivity	Higher numbers represent a more sensitive configuration. Higher sensitivity will increase the distance at which the user is detected. The sensitivity settings are on a 10 point scale (1 - 10). Please note that these setting values are relative values and do not correspond to a particular distance.		1 to 10
T	Auto Timer (faucet shut-off)	Auto Timer is a safety mode in the event the sensor continually senses a target. In this case, the faucet will stop after the predetermined time period expires.		5, 7, 10, 12, 15, 30, 45, 60, 75, 90 seconds 2.0, 3.0, 4.0, 5.0, 6.0, 7.0, 8.0, 9.0, 9.9 minutes
R	Rinse Cycle	This feature is meant to purge stagnant water from supply lines. The faucet will turn on after the set amount of hours of inactivity and run the set Rinse Time (r) (see below).		-- (OFF), 6, 12, 18, 24, 30, 36, 42, 48 hours
r	Rinse Time This feature is only active if Rinse Cycle (R) time is chosen.	The setting determines how long the faucet will turn on during the Rinse Cycle (R).		10, 20, 30, 40, 50, 60, 90 seconds 2.0, 2.5, 3.0 minutes
b	Buzzer	For Proximity, the buzzer setting does not silence the controller and sensor status sounds. Buzzer options are ON and - (OFF), the default setting is ON.		On (ON), -- (OFF)
M	Metering Mode	This feature changes the product into a metering faucet; it will run the full set amount of time after the user's hands are first detected. Auto Timer (T) is disabled when the feature is turned on.		-- (OFF), 7, 8, 9, 10, 11, 12, 13, 14, 15, 18, 24, 30, 40, 50, 60, 90 seconds 2.0, 2.5, 3.0, 3.5, 4.0 minutes
N	Signal diagnosis value (only for sensor 20 or above)	This feature is used for Delta technical service		NA
F	Factory default setting	This feature resets specific functions to factory default setting. The specific reset functions are listed as d, T, R, b and W. Each setting value refers to default setting in the column of Factory Default Setting in this table		NA
W	Water Run-on	<b>Only</b> adjust this setting if you are experiencing run on times of greater than 2 seconds. To reduce run on time, increment the setting from 10 to 20 and retest for a run on condition. Repeat from 20 to 30 etc. if necessary. <b>⚠ CAUTION</b> Over adjustment of this setting can lead to a faucet that is too sensitive and shuts off unexpectedly during hand washing.		10, 20, 30, 40, 50, 60, 70, 80, 90, 1.0 (100)

## MODIFICATION DES RÉGLAGES (voir la figure 9)










1. Appuyer et maintenir enfoncé le bouton Mode (MB) jusqu'à ce que le symbole de fonction (FS) indique qu'il est en mode de réglage.
2. Une fois en mode de réglage, appuyer sur et relâcher le bouton Mode (MB) jusqu'à ce que le code de la fonction désirée (FC) est atteint (voir « Tableau de référence rapide de la carte de commande » à la [page 11](#)).
3. Pour modifier les codes de fonction, appuyer sur et relâcher le bouton de basculement (TB) jusqu'à ce que le code de la fonction désirée est atteint (voir « Tableau de référence rapide de la carte de commande » à la [page 11](#)).
4. Pour apporter les modifications, attendre que l'écran de la carte de commande s'éteigne.
5. Couper l'alimentation de la carte de commande pendant 10 secondes et ensuite la reconnecter à redémarrer le robinet (voir D-1 et E-1, Figure 4 à la [page 6](#)).

**AVIS** La carte de commande quittera le mode de réglage après 12 secondes d'inactivité et rétablira les paramètres précédents.

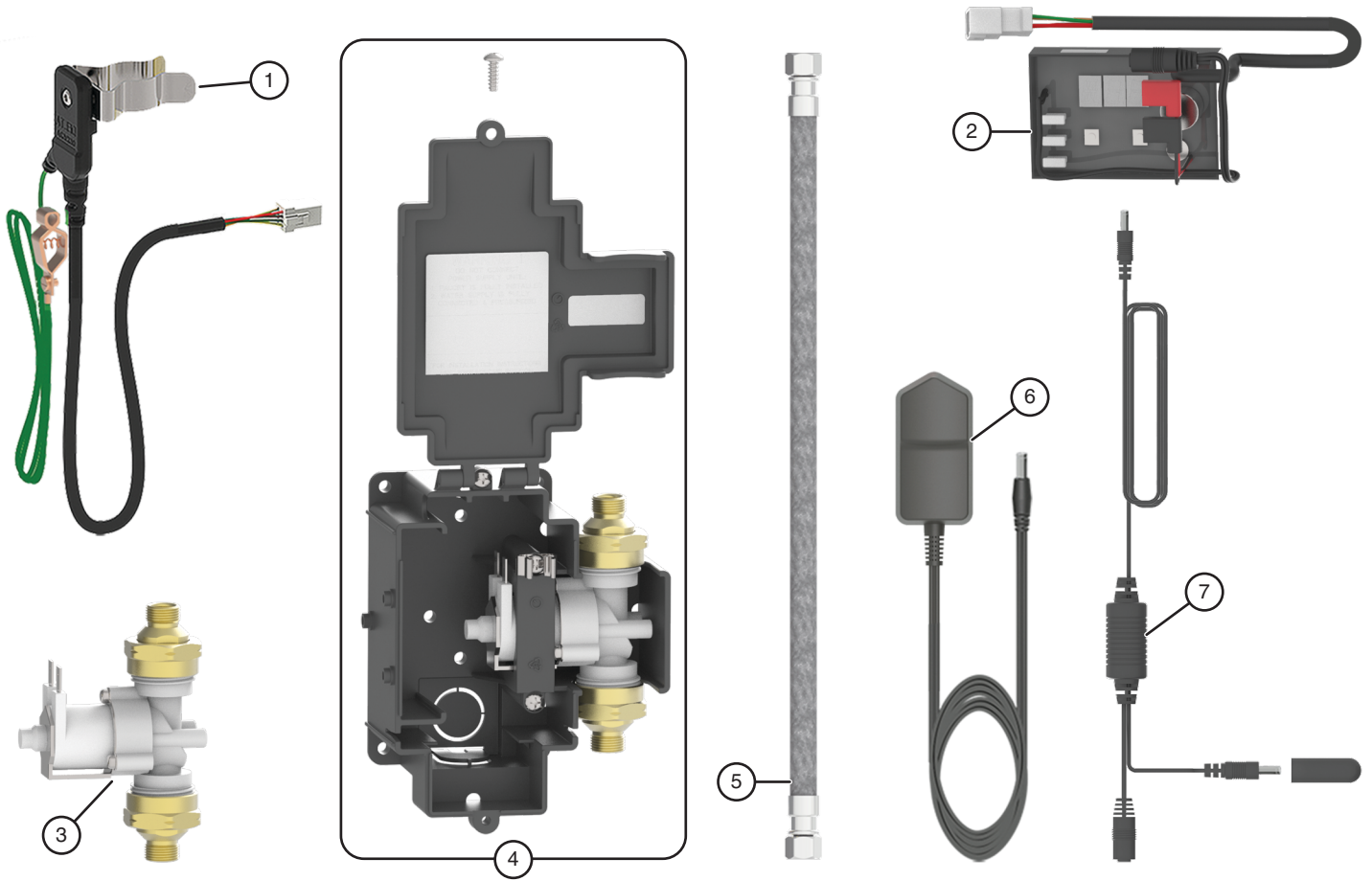
## RETOUR AUX PARAMÈTRES D'USINE

1. Appuyer et maintenir enfoncé le bouton Mode (MB) jusqu'à ce que le symbole de fonction apparaît (voir « Tableau de référence rapide de la carte de commande » ci-dessous).
2. Une fois en de réglage, appuyer sur et relâcher le bouton Mode (MB) jusqu'à ce que le symbole « F-- » est atteint
3. Pour réinitialiser les paramètres par défaut, appuyer sur et maintenir le bouton de basculement (TB) jusqu'à ce que le « **dEF** » est affiché (environ 5 secondes). Relâcher le bouton de basculement (TB).
4. Après un affichage d'environ 2 secondes de « **dEF** », une réinitialisation du logiciel sera effectuée, et le robinet redémarrera.
5. Les fonctions d, T, R, b et W seront réinitialisées aux paramètres par défaut comme indiqué dans le «Tableau de référence rapide de la carte de commande».

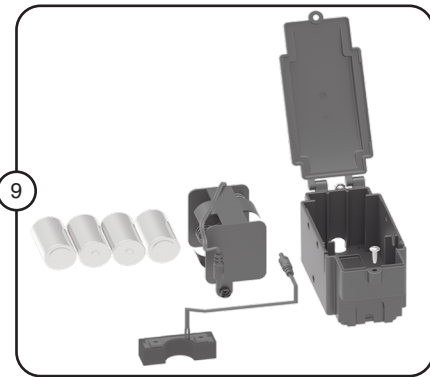
**Tableau de référence rapide de la carte de commande**

Fonction, Symbole	Fonction	Description	Réglage par défaut de l'usine	Code de fonction
d	Sensibilité du capteur	Des chiffres plus élevés représentent une configuration plus sensible. Plus haut la sensibilité augmente la distance à laquelle l'utilisateur est détecté. Les réglages de sensibilité sont sur une échelle de 10 points (1-10). Veuillez noter que ces valeurs de réglage sont des valeurs relatives et ne correspondent pas à une distance particulière.		1 à 10
T	Minuterie automatique (arrêt de robinet)	La minuterie automatique est un mode de sécurité en cas où le capteur détecte continuellement une cible. Dans ce cas, le robinet s'arrêtera après la période de temps prédéterminée.		5, 7, 10, 12, 15, 30, 45, 60, 75, 90 secondes 2.0, 3.0, 4.0, 5.0, 6.0, 7.0, 8.0, 9.0, 9.9 minutes
R	Cycle de rinçage	Cette fonction est destinée à purger l'eau stagnante des lignes d'alimentation. Le robinet se met en marche après la quantité d'heures d'inactivité et fonctionnera pendant le temps de rinçage (r) (voir ci-dessous).		-- (ARRÊT), 6, 12, 18, 24, 30, 36, 42, 48 heures
r	Temps de rinçage	Cette fonction est active uniquement si un temps de cycle de rinçage (R) est choisi. Le paramètre détermine combien de temps le robinet se met en marche pendant le cycle de rinçage (R).		10, 20, 30, 40, 50, 60, 90 secondes 2.0, 2.5, 3.0 minutes
b	Avertisseur sonore	Pour la technologie de détection ProximityMD le réglage de l'avertisseur sonore ne silence pas la carte de commande et les signalisations de l'état du capteur. Les options d'avertissement sonore sont ACTIVÉ (ON) et DÉSACTIVÉ (OFF), et le réglage par défaut est activé.		On (ACTIVÉ), -- (ARRÊT)
M	Mode de compteur	Cette fonction permet de transformer le produit en robinet compteur ; il fonctionnera pendant la période de temps réglée après que les mains de l'utilisateur sont détectées. La minuterie automatique (T) est désactivée lorsque la fonction est activée.		-- (ARRÊT), 7, 8, 9, 10, 11, 12, 13, 14, 15, 18, 24, 30, 40, 50, 60, 90 seconds 2.0, 2.5, 3.0, 3.5, 4.0 minutes
N	La valeur de diagnostic par signal (uniquement pour capteur 20 ou supérieur)	Cette fonction de fonction est utilisée pour le service technique de Delta Faucet.		NA
F	Réglage par défaut de l'usine	Cette fonction permet de réinitialiser les fonctions spécifiques à un réglage par défaut. Les fonctions de réinitialisation spécifiques sont répertoriées comme d, T, R, b et W.		NA
W	Écoulement de l'eau	Ajustez ce paramètre uniquement si vous rencontrez des durées de fonctionnement supérieures à 2 secondes. Pour réduire le temps de fonctionnement, augmentez le réglage de 10 à 20 et testez à nouveau pour une condition d'écoulement. Répétez de 20 à 30, etc. au besoin. <b>⚠ ATTENTION</b> Un réglage excessif de ce paramètre peut conduire à un robinet trop sensible et qui s'éteint soudainement lors du lavage des mains.		10, 20, 30, 40, 50, 60, 70, 80, 90, 1.0 (100)

## Repair Parts/ Pièces de Rechange



### Accessories (Sold Separately) / Accessoires (Vendu séparément)



Item No./ n° d'article	Part No./ N° de Pièce	Description	
1	063275A	Sensor module	Module capteur
2	063273A	Driver board	Carte de commande
3	063257A	3/4" Solenoid Valve w/adaptors for 3/8" Compression	Solénoïde de 3/4 po avec adaptateurs pour compression de 3/8 po
4	063274A	Surface box assembly (less driver board) with 3/4" solenoid and adaptors for 3/8" compression	Ensemble de boîtier de surface (sans carte de commande) avec solénoïde de 3/4 po et adaptateurs pour compression de 3/8 po
5	062032A	Polymer braided hose	Tuyau en polymère tressé
6	063266A	Plug-in power supply (152cm (60"))	Source d'alimentation enfichable (152 cm (60 po))
7	063272A	Ganging cable (152cm (60"))	Câble d'avançon (152 cm (60 po))
<b>Accessories (Sold Separately) / Accessoires (vendus séparément)</b>			
8	061256A	36" (91cm) Sensor extension cable	Rallonge de capteur de 36 po (91 cm)
9	063268A	Battery backup assembly for surface box (Batteries Included)	Ensemble de batterie de secours pour boîtier surface (piles incluses)

## Troubleshooting Error Codes / Codes d'erreur de dépannage

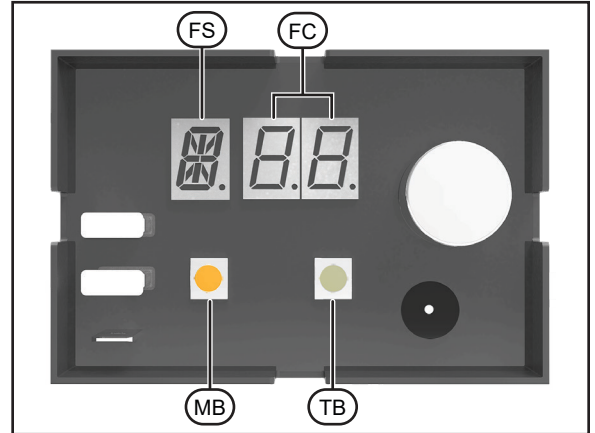
1. Restart driver board by disconnecting the power connector, wait 10 seconds and reattach (see D-1 and E-1, Figure 4 on [page 6](#)).
2. The driver board will go through its normal startup routine.
3. If the faucet **IS NOT** working properly, first check for error codes by doing the following:
  - i. Press and hold the TOGGLE button (TB) for 5 seconds.
  - ii. Once you see the "E", keep holding TOGGLE button (TB) for 3 seconds and then press and release to cycle through and note the error codes:

**NOTICE** Driver board will leave Error Code Mode after 10 seconds of inactivity.

1. Redémarrer la carte de commande en déconnectant le connecteur d'alimentation, attendre 10 secondes et remettre en place (voir D-1 et E-1, figure 4 à la [page 6](#)).
2. La carte de commande parcourra son cycle de démarrage.
3. Si le robinet ne fonctionne **PAS** correctement, vérifier d'abord les codes d'erreur en procédant comme suit :
  - i. Apuyer et maintenir enfoncé le bouton BASCULEMENT (TB) pendant 5 secondes
  - ii. Une fois que vous voyez le «E», maintenez enfoncé le bouton TOGGLE (TB) pendant 3 secondes, puis appuyez et relâchez pour faire défiler et noter les codes d'erreur :

**AVIS** La carte de commande quittera le code erreur mode après 10 secondes d'inactivité.

Figure 10



Error Code/ Code d'erreur	Cause	Solution	Solution
	Lost /Poor communication with sensor / Communication perdue / mauvaise communication avec le capteur.	<ol style="list-style-type: none"> <li>1. Confirm sensor is connected and wire harness is not damaged.</li> <li>2. Confirm connectors are clean, dry and corrosion free.</li> <li>3. If sensor extension cable is used, ensure both ends are connected.</li> <li>4. Restart driver board and retest.</li> </ol>	<ol style="list-style-type: none"> <li>1. Confirmer que le capteur est raccordé et le faisceau de fils n'est pas endommagé.</li> <li>2. Confirmer que les connecteurs sont propres, secs et exempts de corrosion.</li> <li>3. Si le câble d'extension du capteur est utilisé, vous assurer que les deux extrémités sont reliées.</li> <li>4. Redémarrer la carte de commande et la tester à nouveau.</li> </ol>
	Driver board problem / Problème au niveau de la carte de commande.	<ol style="list-style-type: none"> <li>1. Restart driver board and retest. If failure continues, contact Technical Service.</li> </ol>	<ol style="list-style-type: none"> <li>1. Redémarrer la carte de commande et la tester à nouveau. Si le problème se poursuit, contacter le service technique.</li> </ol>
	Calibration failure / Échec de calibrage.	<ol style="list-style-type: none"> <li>1. Confirm sensor module is connected to the faucet shank and ensure the faucet and sensor module are electrically isolated from the sink and any other conductive materials.</li> <li>2. Route sensor cables away from power supply wires of any type.</li> <li>3. See the "Troubleshooting" on <a href="#">page 14</a>.</li> <li>4. For surface mount box #0, ensure polymer braided hose is used on both the inlet and outlet of the solenoid.</li> </ol>	<ol style="list-style-type: none"> <li>1. Confirmer que le module de capteur est relié à la tige de robinet et d'assurer le robinet et le module de capteur sont isolés électriquement de l'évier et des autres matériaux conducteurs.</li> <li>2. Acheminer les câbles de détecteurs loin des fils d'alimentation électrique de tout type.</li> <li>3. Voir la section « Dépannage » à la <a href="#">page 16</a>.</li> <li>4. Pour la boîte de montage en surface no 0, s'assurer que tuyau en polymère tressé est utilisé à la fois sur l'entrée et la sortie du solénoïde.</li> </ol>
	Solenoid Error/ Erreur au niveau du solénoïde	<ol style="list-style-type: none"> <li>1. Confirm solenoid is connected.</li> </ol>	<ol style="list-style-type: none"> <li>1. Confirmer que le solénoïde est raccordé.</li> </ol>

## Troubleshooting

Problem	Indicator	Cause	Solution
Faucet does not power up or cycles at start-up.	No Display/ Faucet does not activate.	Plug-in power supply not working.	<ol style="list-style-type: none"> <li>1. Verify there is power at the driver board.                             <ol style="list-style-type: none"> <li>a. Verify there is power at the wall receptical the plug-in power supply is plugged into.</li> <li>b. Check the plug-in power supply/ganging cable connection to the driver board connector.</li> <li>c. Check the voltage from the plug-in power supply.</li> <li>d. For faucets that are in a ganging configuration, visually verify the ganging cables for damage, replace if needed 063272A. For further testing of ganging cables, see "Ganging Cable Testing (see Figure 13)" on <a href="#">page 19</a>.</li> </ol> </li> </ol>
		Driver board not powering up.	<ol style="list-style-type: none"> <li>2. Verify there is power at the driver board.                             <ol style="list-style-type: none"> <li>a. Check the connection from the driver board to the plug-in power supply.</li> <li>b. If there is power at the connection, the driver board is defective, replace with 063273A.</li> </ol> </li> </ol>
Does Not Calibrate	E04 is displayed on the driver board.	Water Supply is "OFF".	<ol style="list-style-type: none"> <li>1. Verify the water supply is turned "ON". Confirm the issue is resolved by restarting the faucet. Disconnect the plug-in power supply from the driver board for 10 seconds and then reconnect.</li> </ol>
		Settings incorrect	<ol style="list-style-type: none"> <li>2. Reset the driver board to factory default settings. See "Factory Default Settings" on <a href="#">page 10</a>.</li> </ol>
		Sensor is not connected to the driver board.	<ol style="list-style-type: none"> <li>3. Check to ensure sensor module is connected to the driver board.                             <ol style="list-style-type: none"> <li>a. Disconnect the sensor connection from the driver board and reconnect.</li> <li>b. Check to see issue is resolved by restarting faucet.</li> <li>c. Disconnect the plug-in power supply from the driver board for 10 seconds and then reconnect.</li> </ol> </li> </ol> <p><b>NOTICE</b> You can also verify the sensor connection by checking for an error code of E01 or E02. See "Troubleshooting Error Codes" on <a href="#">page 13</a>.</p>
		Faucet is not isolated from sink/ counter.	<p><b>NOTICE</b></p> <ul style="list-style-type: none"> <li>• Proximity® Sensing Technology models are NOT for use on enamel covered metal sinks or metal counter tops as they will not function properly. (Stainless steel sinks are okay - see STEP 3 Figure 3a for connecting/grounding basin clip).</li> </ul> <ol style="list-style-type: none"> <li>4. Verify spacers are in place; black spacer on top and grey spacer on the bottom of the sink or counter.                             <ol style="list-style-type: none"> <li>a. Refer to the faucet installation M&amp;I provided ensuring all spacers are installed correctly.</li> <li>b. Confirm the issue is resolved by restarting the faucet. Disconnect the plug-in power supply from the driver board for 10 seconds and then reconnect.</li> </ol> </li> <li>5. Confirm the polymer braided hoses are connected to both inlet and outlet of the solenoid.                             <ol style="list-style-type: none"> <li>a. Replace as required with the correct hose type.</li> <li>b. Confirm the issue is resolved by restarting the faucet. Disconnect the plug-in power supply from the driver board for 10 seconds and then reconnect.</li> </ol> </li> <li>6. Confirm the spout and sensor clip do not touch any conductive material, including conductive water lines, metallic sinks, metal overflow, structural supports or other mounting hardware.                             <ol style="list-style-type: none"> <li>a. Confirm spout and sensor clip installation ensuring they are isolated from any conductive surfaces. See "STEP 3 - Faucet Assembly connection to surface Mount Box (see Figure 3)" on <a href="#">page 5</a>.</li> <li>b. Confirm the issue is resolved by restarting the faucet. Disconnect the plug-in power supply from the driver board for 10 seconds and then reconnect.</li> </ol> </li> <li>7. If a large metal object is around the surface mount box, spout or sensor use the basin clip to isolate the metal object. Confirm the issue is resolved by restarting the faucet. Disconnect the plug-in power supply from the driver board for 10 seconds and then reconnect.</li> </ol>
Sensor sensitivity is set incorrectly.	<ol style="list-style-type: none"> <li>8. Adjust sensor sensitivity down                             <ol style="list-style-type: none"> <li>a. Follow instructions on "Making Adjustments / Installation et Directives" on <a href="#">page 10</a> and adjust the sensor sensitivity down one (Example - from 5 (factory default) to 4).</li> <li>b. Confirm the issue is resolved.</li> </ol> </li> </ol>		

**NOTICE** If the issue persists, contact Delta Commercial Technical Service at **1-800-387-8277** (Canada) or **1-877-509-2680** (U.S.A.).

Problem	Indicator	Cause	Solution
No water when activated.	No water when activated.	Water Supply is "OFF".	1. Verify the water supply is turned "ON." Confirm the issue is resolved by restarting the faucet. Disconnect the plug-in power supply from the driver board for 10 seconds and then reconnect.
		Solenoid not operating correctly.	<b>The solenoid is making a "click" when activated:</b> 2. Ensure inlet screen on solenoid is not plugged with debris. See "Solenoid Filter Screen Cleaning (see Figure 11)" on <a href="#">page 18</a> . a. Confirm the issue is resolved by restarting the faucet. Disconnect the plug-in power supply from the driver board for 10 seconds and then reconnect.
			<b>The solenoid is not making a "click" when activated:</b> 3. Check two wires to solenoid to be sure they are connected correctly. Red wire to the "+" terminal and Black to the "-" terminal (see Figure 12) on <a href="#">page 18</a> . a. Confirm the issue is resolved by restarting the faucet. Disconnect the plug-in power supply from the driver board for 10 seconds and then reconnect. 4. If the solenoid is defective replace with 063257A. a. Confirm the issue is resolved by restarting the faucet. Disconnect the plug-in power supply from the driver board for 10 seconds and then reconnect.
False activation	Faucet activates when touching sink/counter	Sink/counter not isolated from faucet.	1. If the faucet is installed on a Stainless Steel sink, ensure the sink is properly connected to the basin clip. a. Confirm the issue is resolved by restarting the faucet. Disconnect the plug-in power supply from the driver board for 10 seconds and then reconnect. 2. Verify that the faucet and sensor are installed correctly and it is isolated from the sink/counter. a. Confirm the issue is resolved by restarting the faucet. Disconnect the plug-in power supply from the driver board for 10 seconds and then reconnect.
	Faucet activates at repeated intervals	Rinse mode is set "ON"	3. Adjust Rinse Mode: a. Follow instructions on "Adjusting Settings (see Figure 9)" on <a href="#">page 10</a> and turn rinse mode "OFF". b. Confirm the issue is resolved by restarting the faucet.
Water runs for a set time period and then shuts off.	Water runs after hands have been taken out of range of faucet.	Faucet set to metering mode.	1. Adjust Metering Mode: a. Follow instructions on "Adjusting Settings (see Figure 9)" on <a href="#">page 10</a> and turn metering mode "OFF". b. Confirm the issue is resolved by restarting the faucet.
Water runs for an extended period after user's hands are no longer detected.	Water runs after hands have been taken out of range of faucet for longer than 2 seconds.	Water pressure is low.	1. Check that the water pressure is adequate and no blockages in the line.
		Outlet is loose.	2. Check to ensure the outlet is threaded tightly into the faucet body.
		Water run-on needs to be adjusted.	3. Adjust Water Run-on Mode: a. Follow instructions on "Adjusting Settings (see Figure 9)" on <a href="#">page 10</a> for instructions on setting water run-on function. b. Confirm the issue is resolved by restarting the faucet.
<b>NOTICE</b> If the issue persists, contact Delta Commercial Technical Service at 1-800-387-8277 (Canada) or 1-877-509-2680 (U.S.A.).			

## Dépannage

Problème	Voyant	Cause	Solution
Le robinet ne se démarre pas ou n'effectue pas un cycle au démarrage.	Aucun affichage / robinet ne s'active pas.	La source d'alimentation enfichable ne fonctionne pas.	<ol style="list-style-type: none"> <li>1. Vérifier que la carte de commande est sous tension.               <ol style="list-style-type: none"> <li>a. Vérifier que la prise où la source d'alimentation enfichable est branchée est sous tension.</li> <li>b. Vérifier le raccordement de l'alimentation enfichable / câble d'avançon au connecteur de la carte de commande.</li> <li>c. Vérifier la tension de la source d'alimentation enfichable.</li> <li>d. Pour les robinets en configuration d'avançon, vérifier visuellement les câbles d'avançon et les remplacer si nécessaire 063272A. Pour d'autres essais de câble d'avançon, voir « Essai des câbles d'avançon (voir Figure 13) » à la page <a href="#">page 19</a>.</li> </ol> </li> </ol>
		La carte de commande ne s'allume pas.	<ol style="list-style-type: none"> <li>2. Vérifier que la carte de commande est sous tension.               <ol style="list-style-type: none"> <li>a. Vérifier la connexion de la carte de commande et l'alimentation électrique enfichable.</li> <li>b. Si la connexion est sous tension, la carte de commande est défectueuse, la remplacer par 063273A.</li> </ol> </li> </ol>
Ne se calibre pas	E04 est affiché sur la carte de commande.	L'approvisionnement en eau est coupé « OFF ».	<ol style="list-style-type: none"> <li>1. Vérifier que l'alimentation en eau est ouverte « <b>ON</b> ». Confirmer que le problème est résolu en redémarrant le robinet. Couper l'alimentation électrique enfichable à partir de la carte de commande pendant 10 secondes et la reconnecter.</li> </ol>
		Paramètres incorrects	<ol style="list-style-type: none"> <li>2. Réinitialiser la carte de commande aux réglages par défaut. Voir « paramètres de réglage par défaut » à la <a href="#">page 11</a>.</li> </ol>
		Le capteur n'est pas connecté à la carte de commande.	<ol style="list-style-type: none"> <li>3. Vérifier pour assurer que le module de capteur est connecté à la carte de commande.               <ol style="list-style-type: none"> <li>a. Déconnecter le capteur de la carte de commande et le reconnecter.</li> <li>b. Confirmer que le problème est résolu en redémarrant le robinet.</li> <li>c. Couper l'alimentation électrique enfichable de la carte de commande pendant 10 secondes et la reconnecter.</li> </ol> </li> </ol> <p><b>AVIS</b> Vous pouvez également vérifier la connexion du capteur en vérifiant pour un code d'erreur E01 ou E02. Codes d'erreur de dépannage <a href="#">page 13</a>.</p>
		Le robinet n'a pas été isolé de l'évier / du comptoir.	<p>Les modèles avec la technologie de détection ProximityMD ne sont pas conçus pour une utilisation sur les métalliques recouverts d'émail ou comptoirs en métal car ils ne fonctionneront pas correctement. (Les éviers en acier inoxydable sont acceptables - voir l'étape 3 de la figure 3a pour le raccordement / pince de mise à la terre du bassin).</p> <ol style="list-style-type: none"> <li>4. Vérifier que les entretoises sont en place; entretoise noire sur le dessus et entretoise grise au bas de l'évier ou du comptoir.               <ol style="list-style-type: none"> <li>a. Consulter les directives d'installation du robinet pour s'assurer que les entretoises sont correctement installées.</li> <li>b. Confirmer que le problème est résolu en redémarrant le robinet. Couper l'alimentation électrique enfichable à partir de la carte de commande pendant 10 secondes, puis la reconnecter.</li> </ol> </li> <li>5. Confirmer que les tuyaux de polymère tressés sont reliés à l'entrée et la sortie du solénoïde.               <ol style="list-style-type: none"> <li>a. Remplacer au besoin avec le type de tuyau correct.</li> <li>b. Confirmer que le problème est résolu en redémarrant le robinet. Couper l'alimentation électrique enfichable à partir de la carte de commande pendant 10 secondes, puis la reconnecter.</li> </ol> </li> <li>6. Confirmer que le bec et la pince du capteur ne touchent pas un matériel conducteur, y compris les conduites d'eau conductrices, les éviers métalliques les trop-plein de métal, des supports de structure ou toute autre quincaillerie de montage.               <ol style="list-style-type: none"> <li>a. Confirmer l'installation du bec et de la pince du capteur pour assurer qu'ils sont isolés des surfaces conductrices. VOIR « ÉTAPE 3 - Raccordement de l'ensemble de robinet au boîtier de montage en surface (voir Figure 3) » à la <a href="#">page 5</a>.</li> <li>b. Confirmer que le problème est résolu en redémarrant le robinet. Couper l'alimentation électrique enfichable à partir de la carte de commande pendant 10 secondes, puis la reconnecter.</li> </ol> </li> <li>7. Si un grand objet métallique est placé autour de la boîte de montage en surface, le bec ou le capteur, utiliser la pince de bassin pour isoler l'objet métallique. Confirmer que le problème est résolu en redémarrant le robinet. Couper l'alimentation électrique enfichable à partir de la carte de commande pendant 10 secondes, puis la reconnecter.</li> </ol>
La sensibilité du capteur est mal réglée.	<ol style="list-style-type: none"> <li>8. Réduire la sensibilité du capteur               <ol style="list-style-type: none"> <li>a. Suivre les instructions sur « Installation et Directives » à la <a href="#">page 10</a> et réduire la sensibilité du capteur d'un niveau (exemple - passer de 5 (valeur par défaut) à 4).</li> <li>b. Confirmer que le problème est résolu.</li> </ol> </li> </ol>		
<p><b>AVIS</b> Si le problème persiste, contactez le service de soutien technique de Delta Commercial au <b>1-800-387-8277</b> (Canada) ou <b>1-877-509-2680</b> (ÉTATS-UNIS).</p>			



Problème	Voyant	Cause	Solution
L'eau ne coule pas quand le robinet est activé.	L'eau ne coule pas quand le robinet est activé.	L'approvisionnement en eau est coupé « OFF ».	1. Vérifier que l'alimentation en eau est ouverte « ON ». Confirmer que le problème est résolu en redémarrant le robinet. Déconnecter l'alimentation électrique enfichable de la carte de commande pendant 10 secondes, puis la reconnecter.
		Le solénoïde ne fonctionne pas correctement.	<b>Le solénoïde fait un « clic » quand il est activé :</b> 2. Assurer que l'écran d'entrée du solénoïde n'est pas obstrué par des débris. Voir « Nettoyage de l'écran du filtre de solénoïde (voir Figure 11) » à <a href="#">page 18</a> . a. Confirmer que le problème est résolu en redémarrant le robinet. Déconnecter l'alimentation électrique enfichable de la carte de commande pendant 0 secondes, puis la reconnecter.
			<b>Le solénoïde ne fait pas de « clic » quand il est activé :</b> 3. Vérifier les deux fils au solénoïde pour être confirmer qu'ils sont correctement connectés. Fil rouge à la borne « + » et le fil noir à la borne « - » (voir la figure 12) » à la <a href="#">page 18</a> . a. Confirmer que le problème est résolu en redémarrant le robinet. Déconnecter la d'alimentation enfichable de la carte de commande pendant 10 secondes, puis la reconnecter. 4. Si le solénoïde est défectueux, le remplacer par 063257A. a. Confirmer que le problème est résolu en redémarrant le robinet. Couper l'alimentation électrique enfichable à partir de la carte de commande pendant 10 secondes, puis la reconnecter.
Fausse activation	Le robinet s'active lorsque vous touchez l'évier / le comptoir	Évier / comptoir pas isolé du robinet.	1. Si le robinet est installé sur un évier en acier inoxydable, vous assurer que l'évier est correctement connecté à la pince du bassin. a. Confirmer que le problème est résolu en redémarrant le robinet. Couper l'alimentation électrique enfichable de la carte de commande pendant 10 secondes et la reconnecter. 2. Vérifier que le robinet et le capteur sont installés correctement et isolés de l'évier / du comptoir. a. bConfirmer que le problème est résolu en redémarrant le robinet. Couper l'alimentation électrique enfichable de la carte de commande pendant 10 secondes et la reconnecter.
	Le robinet s'active à des intervalles répétés	Le mode de rinçage est activé « ON »	3. Régler le mode de rinçage : a. Suivre les instructions sur « Réglage des paramètres (voir Figure 9) » à la <a href="#">page 11</a> et désactiver le mode de rinçage « OFF ». b. Confirmer que le problème est résolu en redémarrant le robinet.
L'eau coule pendant une période de temps définie et s'éteint ensuite.	L'eau coule après que les mains sont retirées hors de portée du robinet.	Robinet réglé sur le mode de compteur.	1. Régler le mode de compteur : a. Suivre les instructions sur « Réglage des paramètres (voir Figure 9) » à la <a href="#">page 11</a> et désactiver le mode de compteur « OFF ». b. Confirmer que le problème est résolu en redémarrant le robinet.
L'eau coule longtemps après que les mains de l'utilisateur ne soient plus détectées.	L'eau coule après que les mains ont été retirées du robinet pendant plus de 2 secondes.	La pression de l'eau est basse.	1. Vérifiez que la pression de l'eau est adéquate et qu'il n'y a pas d'obstruction dans la conduite.
		La sortie est desserrée.	2. Vérifiez que la sortie est bien vissée dans le corps du robinet.
		L'écoulement de l'eau doit être ajusté.	3. Ajustez le mode d'écoulement de l'eau : a. Suivez les instructions de « Réglage des paramètres (voir Figure 6) » à la <a href="#">page 11</a> pour les instructions de réglage de la fonction d'écoulement de l'eau. b. Confirmez que le problème est résolu en redémarrant le robinet.
<b>AVIS</b> Si le problème persiste, contactez le service de soutien technique de Delta Commercial au <b>1-800-387-8277</b> (Canada) ou <b>1-877-509-2680</b> (ÉTATS-UNIS).			

## SOLENOID FILTER SCREEN CLEANING

(see Figure 11)

**CAUTION** When installing the inlet adapter (G) onto the solenoid (F), take care not to damage the threads by cross threading the solenoid. **DO NOT** over-tighten inlet adapter (G) onto the solenoid (F) to avoid component damage.

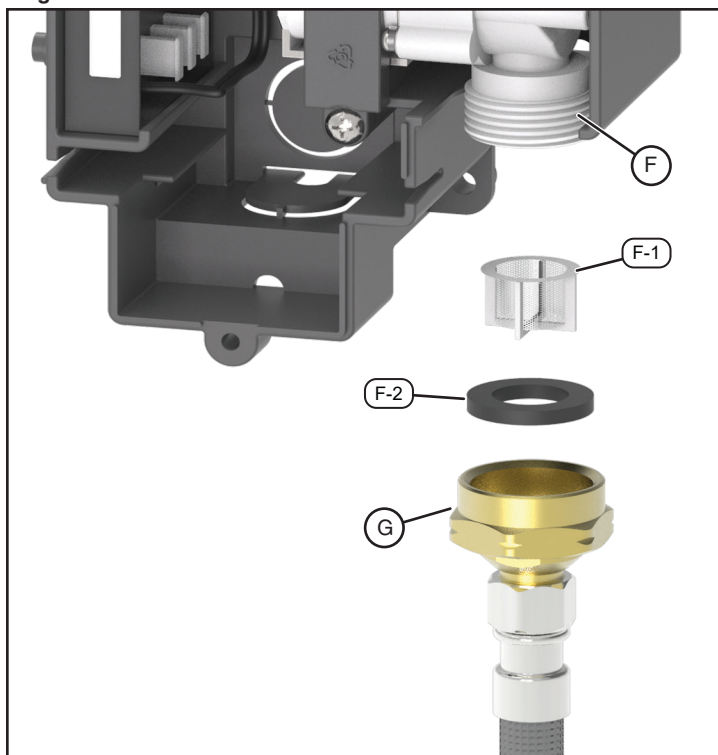
1. Turn "OFF" the water supply.
2. Remove the inlet adapter (G) and washer (F-2) from the solenoid (F).
3. Using a pair of pliers, carefully pull the filter (F-1) out of the solenoid (F) inlet opening.
4. Flush the filter under running water removing any debris from the filter screen.
5. Re-assemble the filter (F-1) in the orientation shown in Figure 11, washer (F-2) and inlet adapter (G) onto the solenoid (F) inlet.
6. Turn "ON" the water supply and check for leaks.

## NETTOYAGE DE L'ÉCRAN DU FILTRE DE SOLENOÏDE (voir la Figure 11)

**ATTENTION** Lors de l'installation de l'adaptateur d'entrée (G) sur le solénoïde (F), prendre soin de ne pas endommager les filets en vissant incorrectement le solénoïde. **NE PAS** trop serrer l'adaptateur d'entrée (F-1) sur le solénoïde (F) pour éviter d'endommager le composant.

1. Couper l'approvisionnement en eau (« OFF »).
2. Enlever l'adaptateur d'entrée (G) et la rondelle (F-2) du solénoïde (F).
3. À l'aide d'une paire de pinces, soigneusement retirer le filtre (F-1) de l'ouverture de l'entrée du solénoïde (F).
4. Rincer le filtre sous de l'eau courante de retirer tous les débris de l'écran de filtre.
5. Ré-assemblez le filtre (F-1) dans l'orientation illustrée à la Figure 11, la rondelle (F-2) et l'adaptateur d'entrée (G) sur l'entrée du solénoïde (F).
6. Allumez l'alimentation en eau et vérifiez les fuites.

Figure 11



## SOLENOID POLARITY (see Figure 12)

**NOTICE** The polarity marks are embossed on the white plastic body of the solenoid (F).

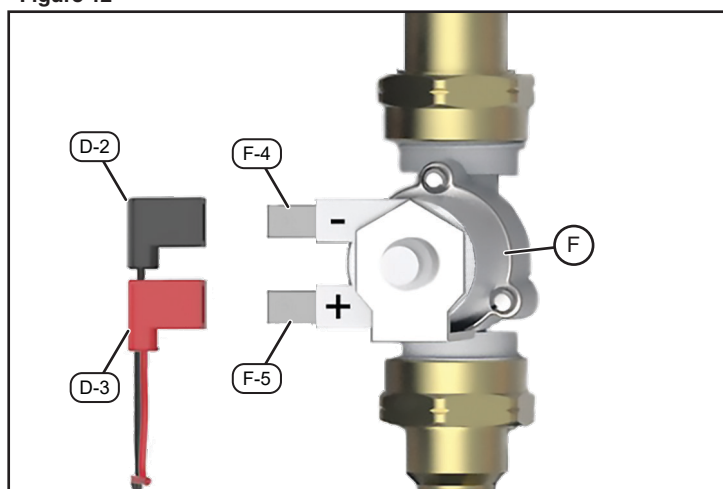
- The black wire (D-2) from the driver board is connected to the "-" negative terminal (F-4) on the solenoid.
- The red wire (D-3) from the driver board is connected to the "+" positive terminal (F-5) on the solenoid.

## POLARITÉ DU SOLENOÏDE (voir Figure 12)

**AVIS** Les marques de polarité sont en relief sur le corps en plastique blanc du solénoïde (F).

- Le fil noir (D-2) de la carte pilote est raccordé à la borne négative « - » (F-4) sur le solénoïde.
- Le fil rouge (D-3) de la carte pilote est raccordé à la borne positive « + » (F-5) sur le solénoïde.

Figure 12



## GANGING CABLE TESTING (see Figure 13)

1. Verify the plug-in power supply is working and providing power with a volt meter.
2. Disconnect all connections in the gang.
3. Connect the plug-in power supply to the first faucet in the gang, verify the faucet activates and does the calibration cycle as per "Step 4A - Power connection and Startup for Plug-in Power Supply (PI) Models (see Figure 4)" on [page 68](#).
4. If faucet operates correctly connect the ganging cable from the first faucet to the second, and verify the faucet activates and does the calibration cycle.
5. If the faucet does not calibrate and operate correctly replace the ganging cable and re-verify faucet activation.
6. Repeat steps 4 and 5 for all the ganging cables.

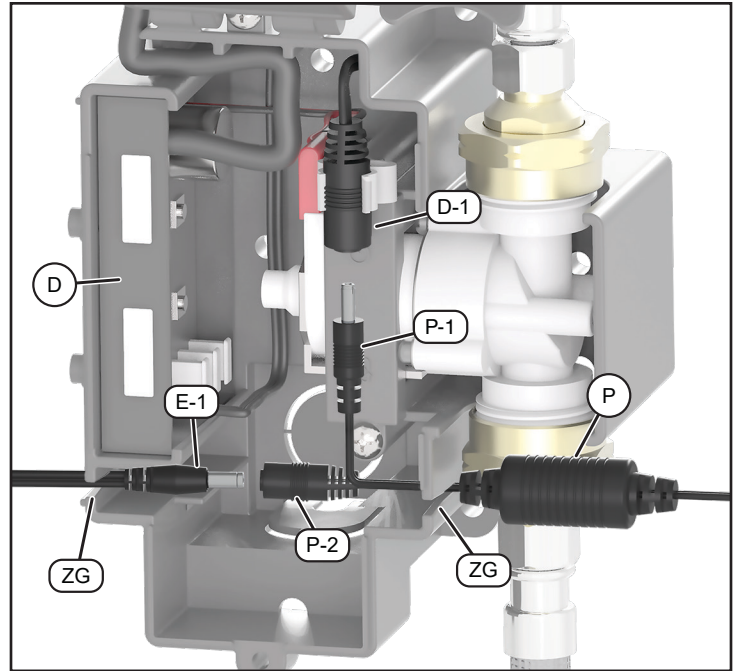
**NOTICE** If the issue persists, contact Delta Commercial Technical Service at **1-800-387-8277** (Canada) or **1-877-509-2680** (U.S.A.).

## ESSAI DE CÂBLE D'AVANÇON (voir Figure 13)

7. Vérifier que l'alimentation enfichable fonctionne correctement et la mettre sous tension à l'aide d'un voltmètre.
8. Débrancher toutes les connexions des robinets regroupés.
9. Connecter l'alimentation enfichable pour le premier robinet regroupé, vérifier que robinet s'active et parcourt le cycle de calibrage selon « Étape 4 - Connexion électrique et mise en service (voir figure 5) » à la [page 6](#).
10. Si le robinet fonctionne correctement, connecter le câble d'avancement du premier robinet au second, et vérifier que le robinet s'active et parcourt le cycle de calibrage.
11. Si le robinet ne se calibre pas et ne fonctionne pas correctement, remplacer le câble d'avancement et révéifier l'activation du robinet.
12. Répéter les étapes 4 et 5 pour tous les câbles d'avancement.

**AVIS** Si le problème persiste, contactez le service de soutien technique de Delta Commercial au **1-800-387-8277** (Canada) ou **1-877-509-2680** (ÉTATS-UNIS).

Figure 13







## Limited Warranty on Delta® Commercial Products

### Parts and Finish

All parts (including electronic parts other than batteries) and finishes of this Delta® commercial product are warranted to the original purchaser to be free from defects in material and workmanship for five (5) years from the date of purchase. No warranty is provided on batteries. Special terms and conditions may apply for specific models. Please refer to the Model Specification Sheet for more details.

### What We Will Do

Masco Canada Limited will repair or replace, free of charge, during the applicable warranty period (as described above), any part or finish that proves defective in material and/or workmanship under normal installation, use and service. If repair or replacement is not practical, Masco Canada Limited may elect to refund the purchase price in exchange for the return of the product. **These are your exclusive remedies.**

### What Is Not Covered

Any labor charges incurred by the purchaser to repair, replace, install or remove this product are not covered by this warranty. Masco Canada Limited shall not be liable for any damage to the commercial product resulting from reasonable wear and tear, misuse, abuse, neglect, changing building conditions (such as voltage spikes), aggressive waters for sterilization, gray water (recycled or repurposed water for toilet usage), improper or incorrectly performed installation, maintenance or repair, including failure to follow the applicable care and cleaning instructions, and any other exclusions set forth in the Maintenance and Installation manual for the particular product. Masco Canada Limited recommends using a professional plumber for all installation and repair. We also recommend that you use only genuine Delta® replacement parts.

### What You Must Do To Obtain Warranty Service Or Replacement Parts

A warranty claim may be made and replacement parts may be obtained by calling or writing as follows:

#### In the United States and Mexico:

Delta Faucet Company  
55 E. 111th Street  
Indianapolis, IN 46280  
Attention: Warranty Service  
[www.deltafaucet.com/service-parts/contact-us](http://www.deltafaucet.com/service-parts/contact-us)

#### In Canada:

Masco Canada Limited  
Technical Service Centre  
350 South Edgeware Road  
St. Thomas, Ontario N5P 4L1  
<http://www.deltafaucet.ca/customer-support/assistance.html>

Delta® Commercial products covered under this warranty include: Delta Commercial TECK® series, Delta Commercial HDF® series, and Delta Commercial DEMD™ series. This warranty applies only to Delta® Commercial products installed in the United States of America and Canada.

### Limitation on Duration of Implied Warranties.

Please note that some states/provinces (including Quebec) do not allow limitations on how long an implied warranty lasts, so the below limitations may not apply to you. TO THE MAXIMUM EXTENT PERMITTED BY APPLICABLE LAW, ANY IMPLIED WARRANTY OR CONDITION, INCLUDING THE IMPLIED WARRANTIES OF MERCHANTABILITY AND OF FITNESS FOR A PARTICULAR PURPOSE, IS LIMITED TO THE STATUTORY PERIOD OR THE DURATION OF THIS WARRANTY, WHICHEVER IS SHORTER.

### Limitation of Special, Incidental or Consequential Damages.

Please note that some states/provinces (including Quebec) do not allow the exclusion or limitation of special, incidental or consequential damages, so the below limitations and exclusions may not apply to you. TO THE MAXIMUM EXTENT PERMITTED BY APPLICABLE LAW, THIS WARRANTY DOES NOT COVER, AND MASCO CANADA LIMITED SHALL NOT BE LIABLE FOR ANY SPECIAL, INCIDENTAL OR CONSEQUENTIAL DAMAGES (INCLUDING LABOR CHARGES TO REPAIR, REPLACE, INSTALL OR REMOVE THIS PRODUCT), WHETHER ARISING OUT OF BREACH OF ANY EXPRESS OR IMPLIED WARRANTY OR CONDITION, BREACH OF CONTRACT, TORT, OR OTHERWISE. MASCO CANADA LIMITED SHALL NOT BE LIABLE FOR ANY DAMAGE TO THE COMMERCIAL PRODUCT RESULTING FROM REASONABLE WEAR AND TEAR, MISUSE, ABUSE, NEGLIGENCE, CHANGING BUILDING CONDITIONS (SUCH AS VOLTAGE SPIKES), AGGRESSIVE WATERS FOR STERILIZATION, GRAY WATER (RECYCLED OR REPURPOSED WATER FOR TOILET USAGE), IMPROPER OR INCORRECTLY PERFORMED INSTALLATION, MAINTENANCE OR REPAIR, INCLUDING FAILURE TO FOLLOW THE APPLICABLE CARE AND CLEANING INSTRUCTIONS, AND ANY OTHER EXCLUSIONS SET FORTH IN THE MAINTENANCE AND INSTRUCTION MANUAL FOR THE PARTICULAR PRODUCT. Note to residents of the State of New Jersey: The provisions of this document are intended to apply to the fullest extent permitted by the laws of the State of New Jersey.

### Additional Rights

This warranty gives you specific legal rights, and you may also have other rights which vary from state/province to state/province.

This is Masco Canada Limited's exclusive written warranty and the warranty is not transferable.

If you have any questions or concerns regarding our warranty, please call, mail or email us as provided above.

This device complies with Part 15 of the FCC Rules. Operation is subject to the following two conditions:

- (1) this device may not cause harmful interference, and
- (2) this device must accept any interference received, including interference that may cause undesired operation.

**NOTICE** This equipment has been tested and found to comply with the limits for a Class A digital device, pursuant to Part 15 of the FCC Rules. These limits are designed to provide reasonable protection against harmful interference when the equipment is operated in a commercial environment. This equipment generates, uses, and can radiate radio frequency energy and, if not installed and used in accordance with the instruction manual, may cause harmful interference to radio communications. Operation of this equipment in a residential area is likely to cause harmful interference in which case the user will be required to correct the interference at his own expense.

**WARNING** Changes or modifications not expressly approved by the manufacturer could void the user's authority to operate the equipment.

CAN ICES-3 (A) / NMB-3(A)

© 2019 Masco Canada Ltd.

255069 Rev G

For further technical assistance, call Delta Commercial Technical Service at 1-800-387-8277 (Canada) or 1-877-509-2680 (U.S.A.).

## Garantie limitée sur les produits commerciaux Delta<sup>MD</sup>

### Pièces et fini

Toutes les pièces (y compris les pièces électroniques autres que les piles) et le fini de ce produit commercial Delta<sup>MD</sup> sont garantis pour l'acheteur d'origine pour être libres de vice de matériel et de main-d'œuvre pendant une période de cinq (5) années de la date d'achat. Aucune garantie n'est consentie sur les piles. Des termes et conditions spéciaux peuvent s'appliquer sur des modèles spécifiques. Veuillez vous reporter aux feuilles de spécifications des modèles pour obtenir plus de détails.

### Ce que nous ferons

Masco Canada Limited va réparer ou remplacer, sans frais, pendant la période de garantie applicable (telle que décrite ci-dessus), toute pièce ou tout fini qui présenterait un vice de matériau et/ou de main-d'œuvre sous des conditions normales d'installation, d'utilisation et de service. Si l'option de réparation ou de remplacement n'est pas praticable, Masco Canada Limited peut décider de rembourser le prix d'achat, en échange du retour du produit. **Ce sont vos recours exclusifs.**

### Ce qui n'est pas couvert

Tous les frais de main-d'œuvre encourus par l'acheteur pour réparer, remplacer, installer ou enlever ce produit ne sont pas couverts par cette garantie. Masco Canada Limited ne peut pas être tenue responsable de quelque dommage au produit commercial résultant d'une usure et détérioration raisonnables, d'un mauvais usage, abus, négligence, changement dans les conditions de l'immeuble (comme des pointes de tension), des eaux agressives pour la stérilisation, des eaux grises (de l'eau recyclée ou recblée pour utilisation dans la toilette), un entretien, une réparation ou une installation inadéquate ou réalisée de manière incorrecte, y compris un manquement à suivre les instructions d'entretien et de nettoyage pertinentes, et toute autre exclusion décrite dans le manuel d'installation et d'entretien pour ce produit en particulier. Masco Canada Limited recommande d'utiliser les services d'un plombier professionnel pour toute installation et réparation. Nous vous recommandons aussi d'utiliser uniquement des pièces de rechange Delta<sup>MD</sup> originales.

### Ce que vous devez faire pour obtenir un service sous garantie ou des pièces de rechange

Votre réclamation sous garantie peut être faite et des pièces de rechange peuvent être obtenues, en appelant ou en écrivant comme suit:

#### Aux États-Unis et au Mexique:

Delta Faucet Company  
55 E. 111th Street  
Indianapolis, IN 46280  
[www.deltafaucet.com/service-parts/contact-us](http://www.deltafaucet.com/service-parts/contact-us)

#### Au Canada:

Masco Canada Limited  
Technical Service Centre  
350 South Edgeware Road  
St. Thomas, Ontario N5P 4L1  
<http://www.deltafaucet.ca/customer-support/assistance.html>

Les produits commerciaux Delta<sup>MD</sup> couverts sous cette garantie incluent : Les produits des Séries Delta Commercial TECK<sup>MD</sup>, des Séries Delta Commercial HDF<sup>MD</sup>, et des Séries Delta Commercial DEMD<sup>TM</sup>. Cette garantie s'applique uniquement aux produits commerciaux Delta<sup>MD</sup> installés aux États-Unis d'Amérique et au Canada.

### Limitation de durée des garanties implicites

Veuillez noter que certains états / provinces (y compris le Québec) ne permettent pas de limiter la durée d'une garantie implicite, donc les limitations ci-dessous peuvent ne pas vous concerner. DANS LA MESURE MAXIMALE PERMISE PAR LA LOI, TOUTE GARANTIE OU CONDITION IMPLICITE, Y COMPRIS LES GARANTIES IMPLICITES DE QUALITÉ MARCHANDE ET D'ADÉQUATION À UN USAGE PARTICULIER, EST LIMITÉE À LA PÉRIODE LÉGALE OU LA DURÉE DE CETTE GARANTIE, SELON LA PÉRIODE LA PLUS COURTE.

### Limitation des dommages spéciaux, consécutifs ou indirects

Certains états / provinces ne permettent pas de limiter de la durée des garanties implicites, ni d'exclure ou de limiter les dommages accessoires ou indirects, donc les limitations ou les exclusions ci-dessus peuvent ne pas vous concerner. DANS LA MESURE MAXIMALE PERMISE PAR LA LOI, CETTE GARANTIE NE COUVRE PAS, ET MASCO CANADA DÉCLINE TOUTE RESPONSABILITÉ DES DOMMAGES SPÉCIAUX, FORTUITS OU CONSÉCUTIFS (Y COMPRIS LES FRAIS DE MAIN-D'OEUVRE POUR RÉPARER, REMPLACER, INSTALLER OU DÉMONTER CE PRODUIT), QU'ILS SURVIENNENT D'UNE VIOLATION DE LA GARANTIE OU CONDITION EXPRESSE OU IMPLICITE, UNE RUPTURE DE CONTRAT, UN DÉLIT, OU AUTRE. MASCO CANADA LIMITED NE SERA PAS TENUE RESPONSABLE DES DOMMAGES AU PRODUIT COMMERCIAL RÉSULTANT DE L'USURE NORMALE ET RAISONNABLE, UN USAGE ABUSIF, LA NÉGLIGENCE, LE CHANGEMENT DES CONDITIONS DE CONSTRUCTION (COMME DES POINTES DE TENSION), LES EAUX AGRESSIVES POUR LA STÉRILISATION, L'EAU GRISE (EAU RECYCLÉE OU RÉORIENTÉE POUR L'USAGE DANS LA TOILETTE), OU UNE MAUVAISE INSTALLATION, UN MAUVAIS ENTRETIEN OU UNE MAUVAISE RÉPARATION, Y COMPRIS LE NON-RESPECT DES DIRECTIVES DE SOINS ET DE NETTOYAGE ET TOUT AUTRE EXCLUSION PRÉVUE DANS LE MANUEL D'ENTRETIEN ET D'INSTRUCTIONS POUR LE PRODUIT PARTICULIER. Avis aux résidents de l'état du New Jersey : Les dispositions du présent document sont censées s'appliquer dans la pleine mesure permise par les lois de l'État du New Jersey.

### Droits additionnels

Cette garantie vous confère des droits légaux spécifiques, et vous pourriez avoir d'autres droits, lesquels varient d'un état/province à l'autre.

Ceci est la garantie exclusive par écrit de Masco Canada Limited, et cette garantie n'est pas transférable.

Pour toute question ou problème concernant notre garantie, veuillez nous appeler, nous écrire ou nous transmettre un courriel, aux coordonnées fournies ci-dessus.

Ce dispositif est conforme à la section 15 des règlements FCC. L'utilisation est sujette aux deux conditions suivantes:

- (1) ce dispositif ne doit pas être la source d'interférences nuisibles, et
- (2) ce dispositif doit accepter toutes les interférences reçues, y compris les interférences pouvant mener à des opérations non souhaitées.

**AVIS** Cet appareil a été testé et déterminé conforme aux limites imposées aux dispositifs numériques de classe A, conformément à la section 15 des règlements FCC. Ces limites sont conçues pour offrir une protection raisonnable contre les interférences nuisibles au niveau d'une installation commerciale. Cet appareil produit, utilise et peut émettre une énergie radiofréquence et peut, s'il n'est pas installé et utilisé selon les consignes, causer des interférences nuisibles aux communications radios. L'utilisation de cet appareil dans un endroit résidentiel peut causer des interférences nuisibles, auquel cas l'utilisateur devra corriger les interférences à ses propres frais.

**AVERTISSEMENT** Tous changements ou modifications non explicitement approuvés par Delta risquent d'annuler le droit de l'utilisateur à utiliser l'équipement.

CAN ICES-3 (A) / NMB-3(A)

© 2019 Masco Canada Ltd.

Pour obtenir de l'assistance technique, appelez le Service Technique de Delta Commercial au **1-800-387-8277** (Canada) ou **1-877-509-2680** (U.S.A.).

255071 Rev G